



### Budowa

Zatapialne, odwadniające pompy, zbudowane z kompozytów polimerowych, całkowicie odporne na korozję. Są także odporne na odkształcenia zewnętrzne i wewnętrzne. Wał ze stali chromowej AISI 430. Potrójne uszczelnienia z NBR. Małe wymiary i wysokie parametry pozwalają na szerokie zastosowanie. Maksymalna przepustowość wynosi do 200 litrów/min. Zainstalowany wyłącznik pływakowy steruje pompą w sposób automatyczny (uruchomienie/zatrzymanie).

### Zastosowania

- dla czystej lub niezbyt brudnej wody,
- dla odwadniania niżżej położonych pomieszczeń lub obiektów,
- do celów irygacyjnych,
- przy stosowaniu na zewnątrz, kabel zasilający powinien mieć długość nie mniejszą niż 10 metrów.

### Warunki pracy pompy

Maksymalna temperatura płynu dla przedłużonego użytku: 30 °C (z zanurzonym silnikiem)  
 Głębokość zanurzenia: 5 m max (z odpowiednią długością kabla).  
 Pompa nie jest przeznaczona do pracy ciągłej.

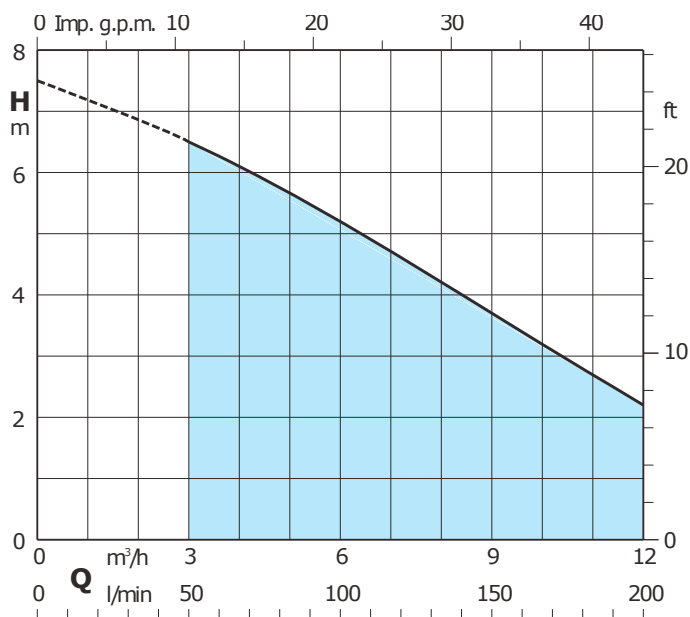
### Silnik

Silnik indukcji dwubiegunowy, 50 Hz (n = 2900 obr/min),  
 Jednofazowy: 230 V ± 10% z zabezpieczeniem termicznym,  
 Kondensator umieszczony jest w obudowie połączonej z wtyczką.  
 Kabel: z wtyczką, długość 5 m, 245IEC57 4 G 0,75 mm<sup>2</sup>, zgodnie z EN 60335-2-41 dla pomp do 5 kg  
 Klasa izolacji B.  
 Stopień ochrony IP 68.  
 Uzwojenie w potrójnej izolacji, odpornej na wilgoć.

### Pozostałe warianty (na żądanie)

Inne wielkości napięcia,  
 Częstotliwość 60 Hz,  
 Kabel H07RN8-F, 4 G 1 mm<sup>2</sup>,  
 długość 10 m, bez wtyczki,  
 skrzynka zasilająca z kondensatorem,  
 pompa bez wyłącznika pływakowego,  
 kolanko na króćcu tłocznym

### Characteristic curve and performance n ≈ 2900 rpm



1~	230V	Capacitor		P1	P2		Q	m³/h						
		µF	V		kW	HP		0	3	6	9	12		
	A			kW	kW	HP	l/min	0	50	100	150	200		
<b>GM 10</b>	1,75	6,3	450	0,4	0,3	0,4	<b>H m</b>	7,5	6,5	5,2	3,7	2,2		

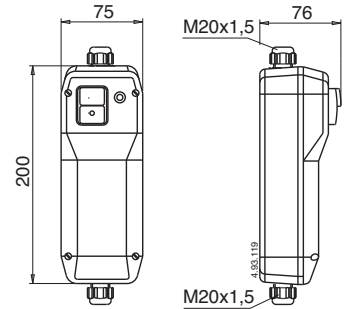
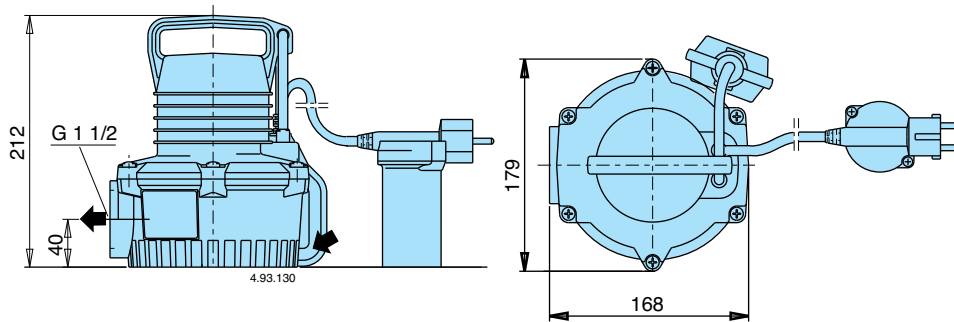
P1 Max. power input  
 P2 Rated motor power output  
 H Total head in m

### Dimensions and weights

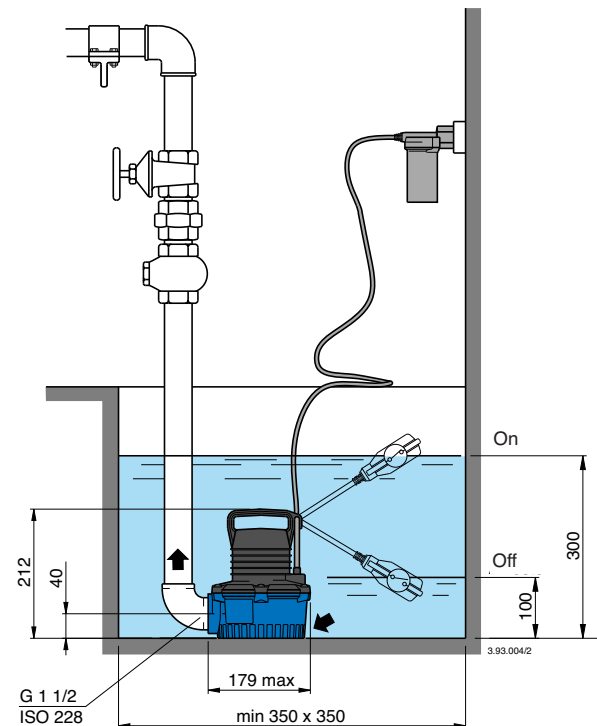
Weight kg 5

Control box (on request)

Type	Capacitor	Weight
QM 10	6,3 $\mu$ F 450 V	0,4 kg



### Installation examples



#### Low cost installation

Immersed without suction pipe and valve. No filling operations at start-up, no suction problems and greater safety against running dry.

### Features

#### Maximum reliability

A metal support ensures correct alignment between the pump shaft and the motor also in heavy duty conditions.

A threaded metallic insert in the delivery port allows for secure connection of the delivery pipe or fitting without any risk of damaging the pump.

A suction strainer prevents solids bigger than 8 mm grain size from entering the pump.

