

Budowa

Pompy monoblokowe, zębate (pompy rotacyjne).
Obudowa pompy z króćcami: ssawnym i tłocznym tej samej średnicy i rozmieszczone wzdłuż tej samej osi.

Zastosowania

- Dla paliw, olejów i płynów z właściwościami smarnymi.

Warunki pracy pompy

Współczynnik lepkości kinematycznej od 30 mm²/s (4°E) do 120 mm²/s (15°E)
Temperatura płynu do 90 °C.
Temperatura otoczenia do 40 °C.
Całkowita wysokość ssania pompy: do 4 m.
Praca ciągła.

Silnik

Silnik indukcyjny czterobiegunowy 50 Hz (n = 1450 obr/min). I 25/4E, IR 25/4E, IRR 25/4E: trójfazowy 230/400 V ± 10% IM 25/4E : jednofazowy 230 V ± 10%, z zabezpieczeniem termicznym .
Kondensator znajduje się w skrzynce zaciskowej
Klasa izolacji F.
Stopień ochrony IP 54.
Zbudowany zgodnie z: IEC 60334.

Pozostałe warianty (na żądanie)

Inne wielkości napięcia,
Częstotliwość 60 Hz (wraz z charakterystyką dla 60 Hz),
Wyższe temperatury otoczenia.
Stopień ochrony IP 55.

Materiały

| Część | Material |
|--|---|
| Obudowa pompy | Zelazo GJL 200 EN 1561 |
| Koła zębate | Stal 18 Nikiel Chrom Molibden 5 UNI 8550 |
| Wały | Stal 18 Nikiel Chrom Molibden 5 UNI 8550 |
| Promieniowy wał pierścienia uszczelniającego | FPM |

Performance n ≈ 1450 rpm

| | 3 ~ | | 230 V | | 400 V | | 1 ~ | | 230 V | | P ₁ | P ₂ | | n | Q | m ³ /h | l/min |
|------------|--------------|--|-------|-----|----------------|-----|-----|------|-------|------|----------------|----------------|--|---|-----------|-------------------|-------|
| | | | A | A | A | A | kW | HP | kW | HP | | | | | | | |
| I | 25/4A | | 1,4 | 0,8 | IM25/4A | 2,1 | 0,4 | 0,25 | 0,34 | 1450 | | | | | Δp bar | 2 | 10 |
| R | 25/4A | | 2,1 | 1,2 | | | | 0,37 | 0,5 | 1450 | | | | | | 2,5 | |
| IRR | 25/4E | | 3,3 | 1,9 | | | | 0,75 | 1 | 1450 | | | | | | 5 | |

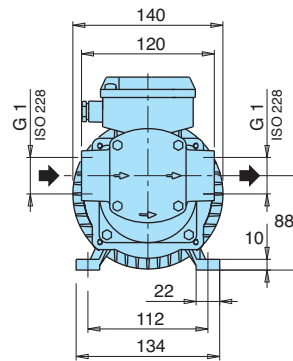
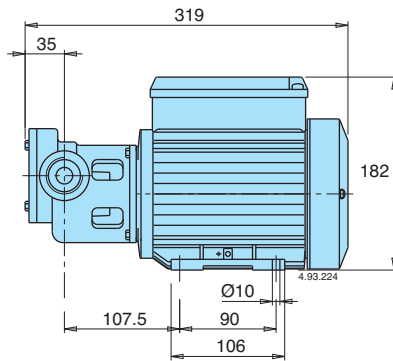
P₁ Max. power input.

P₂ Rated motor power output.

Δp Differential pressure.

Dimensions and weights

I 25/4/A: 10 kg
IM 25/4/A: 11,7 kg
IR 25/4/A: 11,6 kg



IRR 25/4E: 15,8 kg

