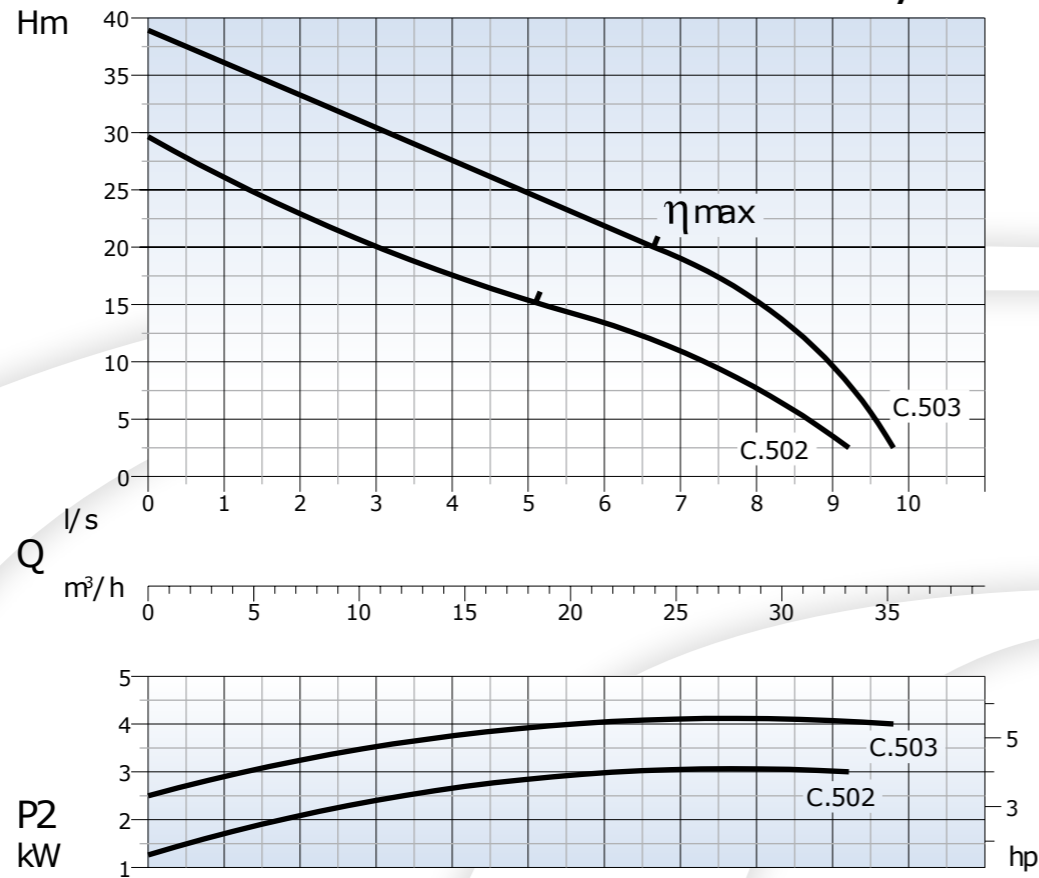




DN 65 - 2850 1/min



Wirnik Dwukanałowy



Wolny przepływ
Ø 10 mm

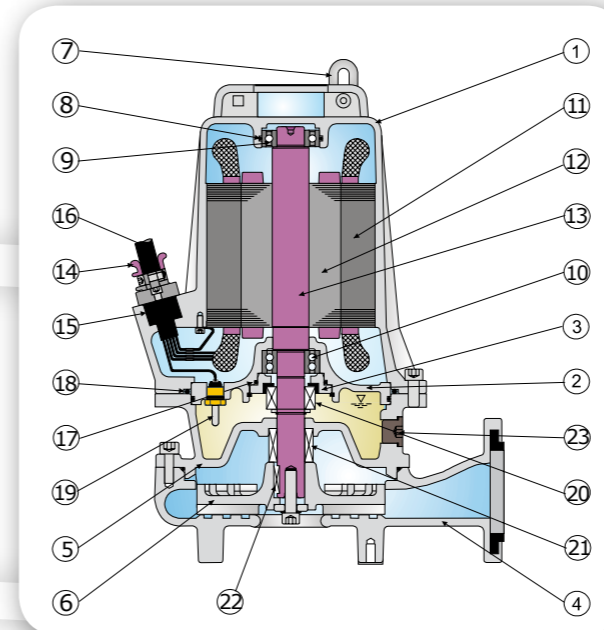
- Przeznaczenie**
Pompa zatapialna o podwyższonej wysokości podnoszenia. Do pompowania ścieków komunalnych i przemysłowych podczyszczonych mechanicznie i wód opadowych.
- Silnik**
Silnik asynchroniczny dwubiegunowy z wirnikiem klatkowym. Klasa izolacji F = 155°C. Stopień ochrony IP 68.
- Uszczelnienia**
Od strony silnika: ceramika + grafit Ø 25
Od strony wirnika: węgiel krzemowy + uszczelka z witonu Ø 25
- Dyrektywy, normy, tolerancje**
Charakterystyki zgodnie z ISO 9906 poziom 2.

Dane techniczne

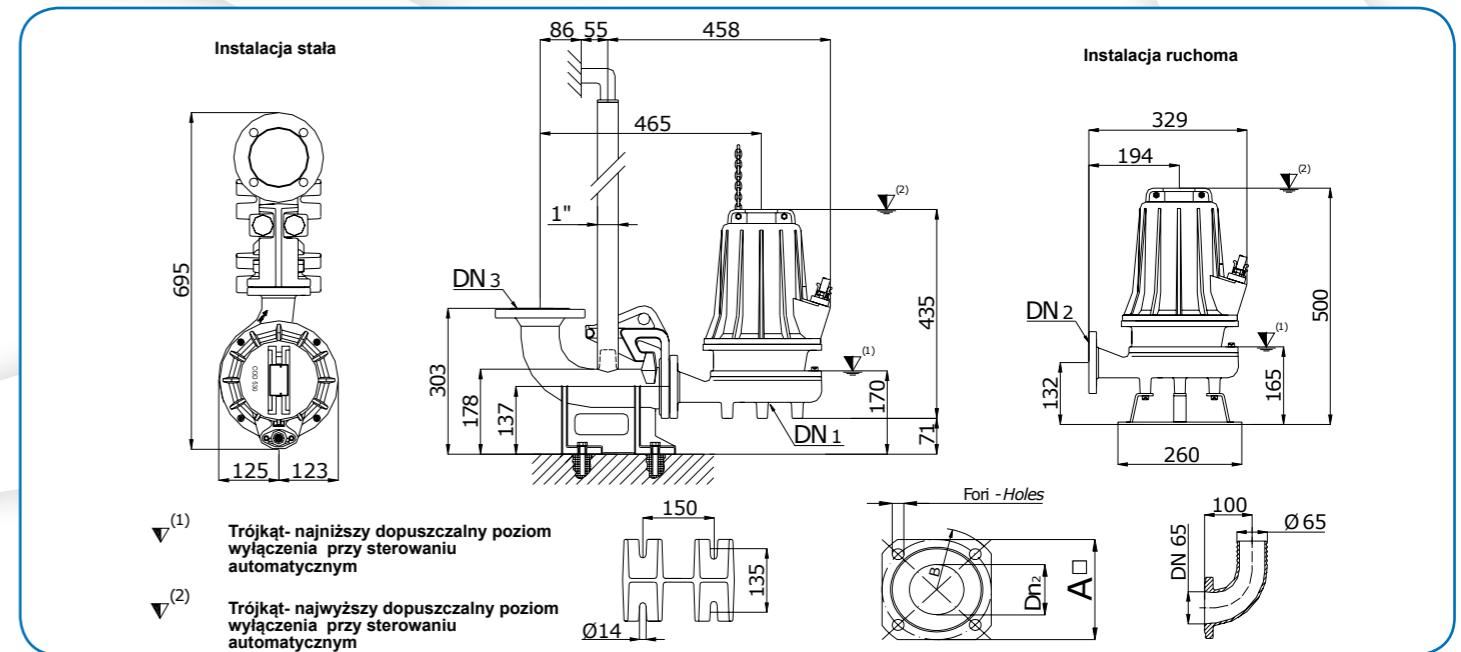
TYP	Q	I/s	1	2	3	4	5	6	7	8	9	9,5
		l/m	60	120	180	240	300	360	420	480	540	570
		m³/h	3,6	7,2	10,8	14,4	18	21,6	25,2	28,8	32,4	34,2
HT 65/2/152 C. 502	H m		26,5	22,5	20	17,5	15	13	11	7,5	3,0	
HT 65/2/152 C. 503			36,5	33	30	27,5	25	22	19,5	15	10	5,0

TYP	Wydajność	kW			Rp.m 1/min	Bieguny	A	Hz	cos j
		P1	P2	Hp					
HT 65/2/152 C. 502	Dn2 - 65	4,1	3	4	2850	2	7,4	50	0,84
HT 65/2/152 C. 503		5,1	4	5,5	2850	2	8,8	50	0,86

HT 65/2/152 C. 502-503



Nazwa części	Materiały
1 Ostonka silnika	Żeliwo G25 Cast iron G25
2 Mocowanie łożyska	
3 Pierścień mocujący łożysko	
4 Korpus pompy	
5 Mocowanie silnika	Stal AISI 416 - Stainless steel Aisi 416
6 Wirnik	
7 Oczko łańcucha	Guma nitylowa nitrilic rubber
8 O-ring	
9 Łożysko górne	Stal AISI 420 Stainless steel Aisi 420
10 Łożysko dolne	
11 Stojan	Żeliwo G25 Cast iron G25
12 Rotor	
13 Wał silnika	Guma nitylowa nitrilic rubber
14 Tulejka przejścia przewodu zasilającego	
15 Przejście szczelne kabla	H07RN 8F
16 Przewód zasilający	
17 O-ring	Guma nitylowa nitrilic rubber
18 O-ring	
19 Sonda wilgotności	Ceramika/grafit Carbon/Ceramic
20 Uszczelnienie mechaniczne górne	
21 Uszczelnienie mechaniczne dolne	Węgiel krzemowy + witon Silicon carbide + viton
22 Wpust	Stal AISI 304 Stainless steel Aisi 304
23 Korek oleju	Stal AISI 416 Stainless steel Aisi 416
Połączenie śrubowe	Stal AISI 304 Stainless steel Aisi 304



TYP	DN1	DN2/3	A	B	Otwory	Wposażenie dodatkowe
HT 65/2/152 C. 502	65	65	130	160	N°	
HT 65/2/152 C. 503					4	

TYP	PRZEWÓD	SONDA	USZCZELKI	ŁOŻYSKA
HT 65/2/152 C. 502	3 ~ 400 V (1) 7x1,5 Ø 15 z końcówkami bosymi	Sonda termiczna	TAK	
HT 65/2/152 C. 503		Sonda wilgotności	TAK	

TYP	X	Y	Z	Kg
HT 65/2/152 C. 502	355	580	420	54
HT 65/2/152 C. 503	355	580	420	54,5

DRENO POMPE zastrzega sobie prawo wprowadzania zmian powyższych danych bez wcześniejszego powiadomienia. **Doc. Rev.0 Date 01/05/08**