



Pionowy regulator poziomu odpowiedni do ciasnych przestrzeni, w których płyn nie ma wystarczającego miejsca do poruszania się. Poszczególne pływaki mogą być przesuwane wzdłuż trzpienia, aby regulować minimalny i maksymalny poziom płynu. Trzpień dostępny jest w różnych długościach.

Mouse nadaje się do kontroli poziomu wody czystej, deszczowej, systemach z wodą przemysłową oraz w zawierającą substancje chemiczne.

Wymagane okresowe przeglądy poszczególnych części.

EN - Vertical level regulator suitable for narrow spaces where regular floats do not have enough room to move. At user's will the floating bodies can be moved along the shaft to regulate the minimum and maximum level. Shaft is available in different lengths.

Suitable to control the water level in clean water, rain water, industrial water systems and in systems with water containing chemical substances.

Mouse requires periodic check-ups of its parts.

Przewód Cable	H07 RN-F 3G1 - Ø 8,8mm (jednofunkcyjny)
	H05 RN-F 3X1 - Ø 7,5mm (dwufunkcyjny)
0,52 - 2 - 5 - 10 - 15 - 20 m	H07 RN8-F 3G1 - Ø 8,8mm (jednofunkcyjny)
	H07 RN-F 3G1 Oil Resistant - Ø 8,8mm (jednofunkcyjny)

Obudowa Casing	Polipropylen Polypropylene
--------------------------	--------------------------------------

Przepust kablowy Grommet	EPDM
------------------------------------	------

Karbowana osłona Accordion	EPDM
--------------------------------------	------

Zasilanie Power Supply	max.10(8)A 250V 10(10)A 250V na zamówienie
----------------------------------	--

Głębokość Depth	max.10 m
---------------------------	----------

Temperatura Temperature	max.+50°C (+122°F)
-----------------------------------	--------------------

Stopień ochrony Protection Grade	IP 68
--	-------

Klasa Class	I - II
-----------------------	--------

Certyfikaty
Certification



Type Approved
Safety
Regular Production
Surveillance
www.tuv.com
ID 1111216853



MOUSE



PET - 200mm:
min. 60mm (2,60in) – max. 120mm (5,19in)

MOUSE 250



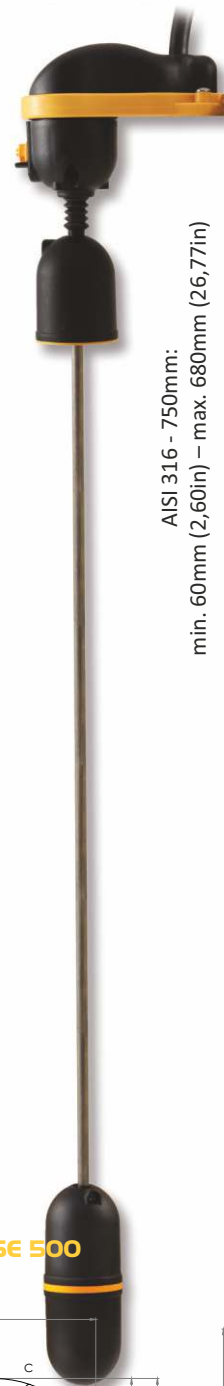
AISI 316 - 250mm:
min. 60mm (2,60in) – max. 180mm (7,09in)

MOUSE 500



AISI 316 - 500mm:
min. 60mm (2,60in) – max. 420mm (16,54in)

MOUSE 750

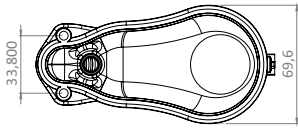


AISI 316 - 750mm:
min. 60mm (2,60in) – max. 680mm (26,77in)

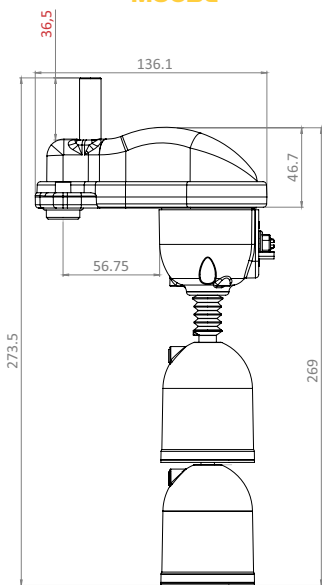
MOUSE 10000



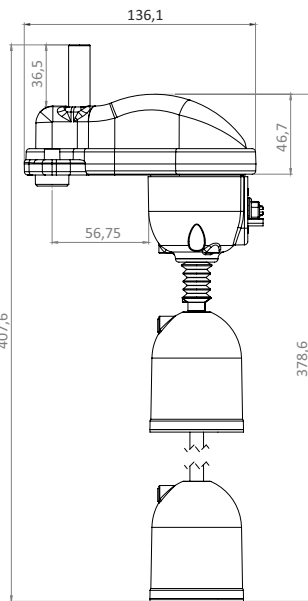
POLYESTER - 10m:
min. 1m (3,28ft) – max. 10m (32,81ft)
(tylko do czystej wody)



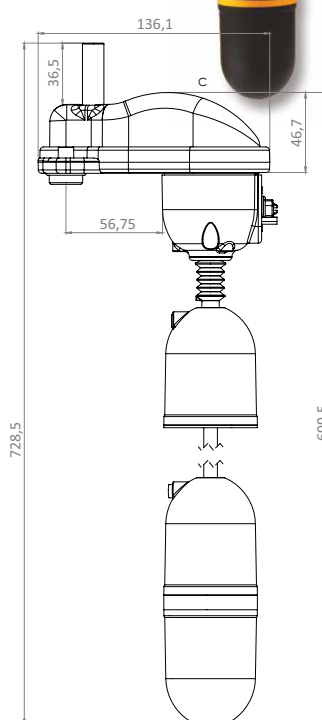
MOUSE



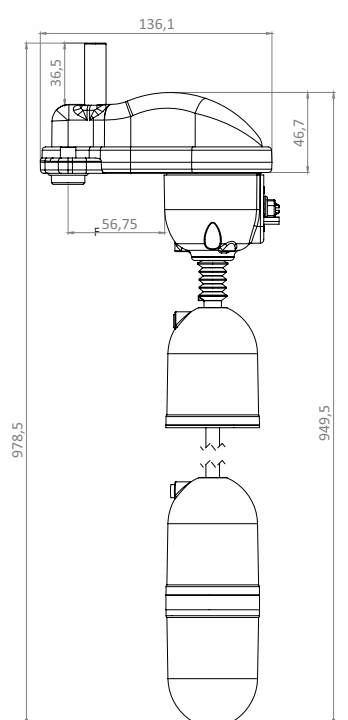
MOUSE 250



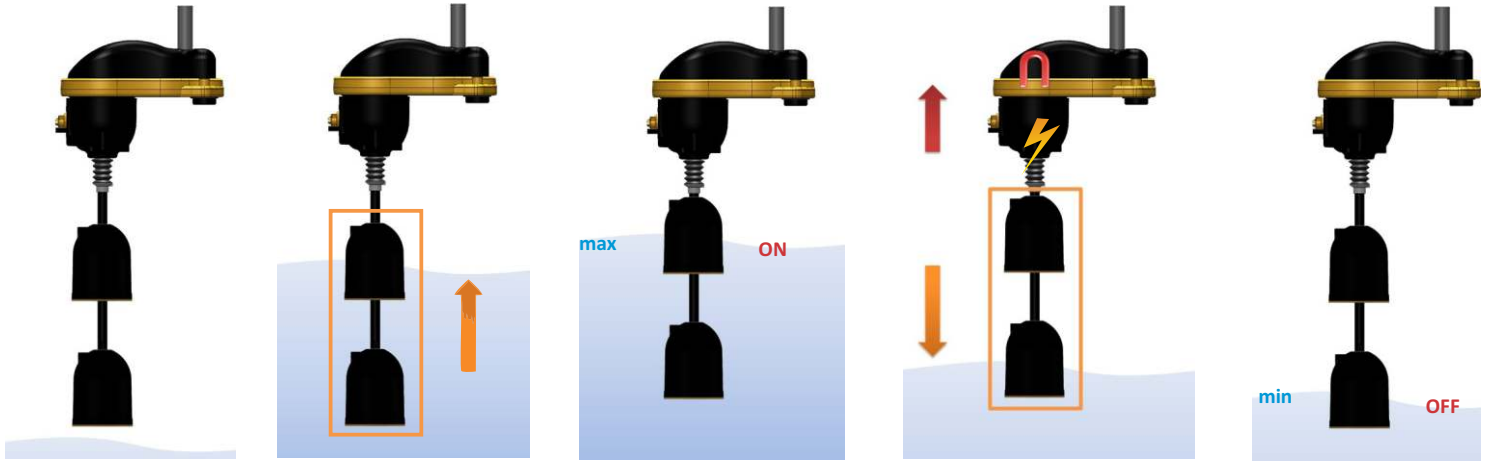
MOUSE 500



MOUSE 750



ZASADA DZIAŁANIA - PRINCIPLE OF OPERATION



Zbiornik napętnia się

The tank fills up

Woda osiąga maksymalny poziom, a pływaki unoszą się

The water reaches the maximum level and the whole floating body raises

Maksymalny poziom włącza pompę i zbiornik opróżnia się

The max level turns the pump ON and the tank drains

Woda osiąga minimalny poziom, a ciężar pływającego korpusu rozłącza magnes

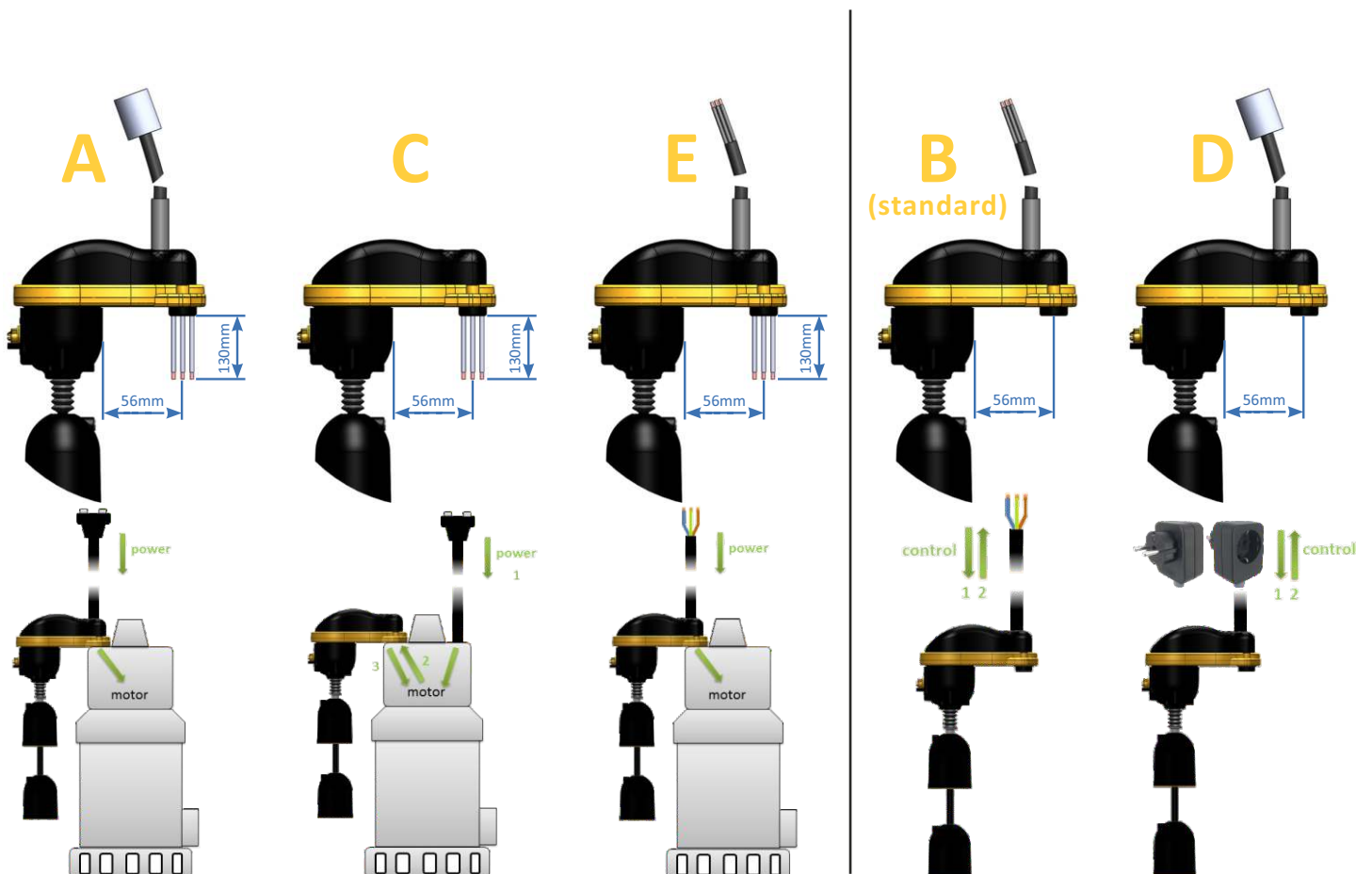
The water reaches the minimum level and the weight of the floating body disengages the magnet

Min. poziom wyłącza pompę

The min. level turns OFF the pump

MOŻLIWE POŁĄCZENIA ELEKTRYCZNE - AVAILABLE ELECTRICAL CONNECTIONS

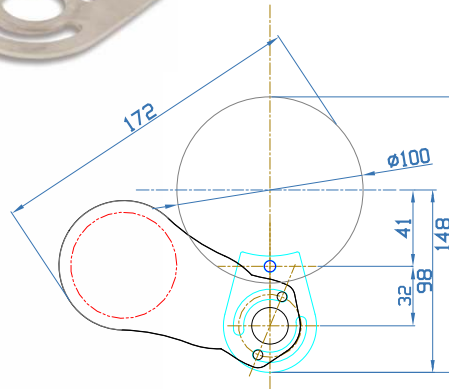
ROZWIĄZANIA DLA PRODUCENTÓW POMP - SOLUTIONS FOR PUMP MANUFACTURERS



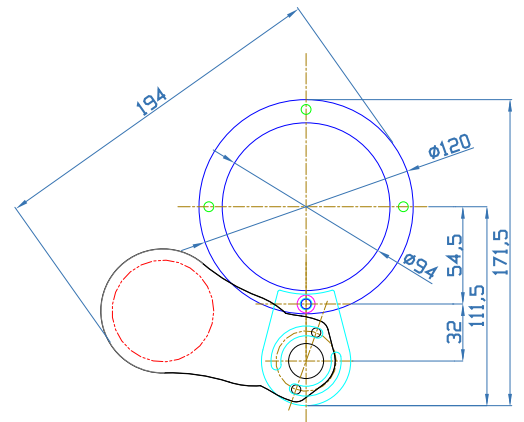
Wspornik polipropylenowy¹ (montaż rurowy lub ścienny)
 Polypropylene bracket¹ (tube or wall fixing)



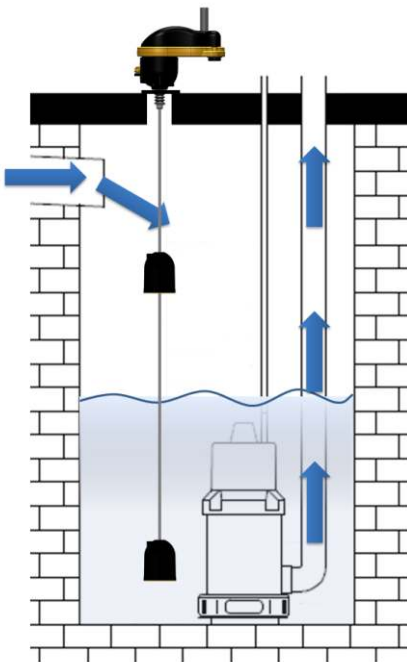
Uchwyt ze stali nierdzewnej AISI 304¹
 Stainless steel aisi 304 bracket¹



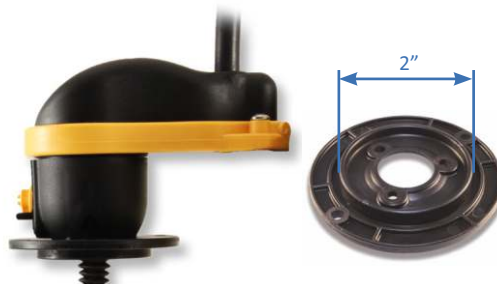
4" pompy zatapiale
 4" submersible pumps



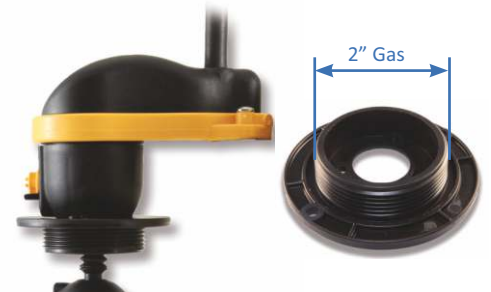
5" pompy zatapiale
 5" submersible pumps



Wspornik kołnierowy¹
 Flanged support¹



Wspornik gwintowany¹
 Threaded support¹



Wtyczka Schuko¹
 Schuko piggyback plug¹