



Budowa

Pompa wysokiej jakości do użytku domowego. Zaprojektowana zgodnie z zaleceniami ochrony środowiska, z użyciem nierdzewnej stali do obudowy pompy, wirnika wykonanego ze stopu miedzi i minimalnym użyciem materiałów plastikowych.

Zastosowania

Do wypompowywania wody z zagłębień;
Do pompowania wody zawierającej powietrze i inne gazy;
Do podnoszenia ciśnienia wody w centralnych systemach;
Do podlewania pól i ogrodów;
Do mycia z użyciem silnego strumienia wody.

Warunki pracy pompy

Temperatura płynu: 0 °C to +35 °C.
Temperatura otoczenia do 40 °C.
Całkowita wysokość ssania pompy: do 9 m.
Maksymalne dopuszczalne ciśnienie w pompie: 8 barów
Praca ciągła.

Silnik

Silnik indukcyjny dwupolowy, 50 Hz ($n \approx 2800$ obr/min).

NGX: trójfazowa 230/400 V \pm 10%.

NGXM: jednofazowa 230 V \pm 10%, z zabezpieczeniem termicznym.

Kondenstaor znajduje się w skrzynce zaciskowej.

Klasa izolacji F.

Stopień ochrony IP 54.

Schemat klasyfikacji IE3 dla silników trójfazowych od 0,75 kW.

Wykonane zgodnie z: EN 60034-1; EN 60034-30.

EN 60335-1, EN 60335-2-41.

Wykonanie specjalne (na żądanie)

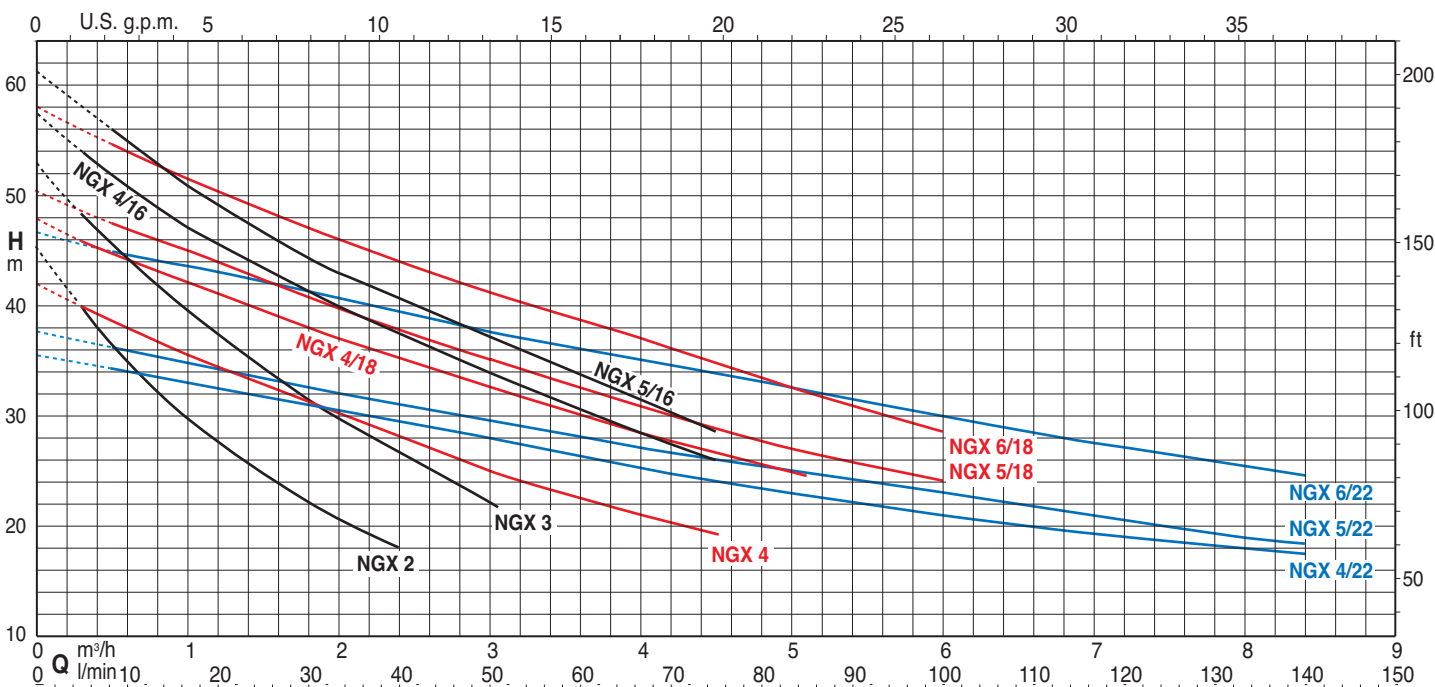
Inne wielkości napięcia

Częstotliwość 60 Hz (wraz z charakterystyką dla 60 H).

Materiały

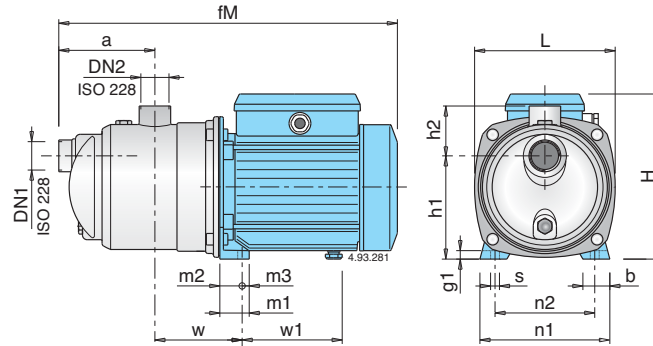
Komponenty	Materiał
Obudowa pompy	Stal Cr-Ni 1.4301 EN 10088 (AISI 304)
Pokrywa obudowy	Stal Cr-Ni 1.4301 EN 10088 (AISI 304)
Wirnik	Mosiądz P-Cu Zn 40 Pb 2 UNI 5705
Pierścień ścierania wirnika - dyfuzor	Cr-Ni steel 1.4301 EN 10088 (AISI 304)
Dyfuzor	PPO-GF20 (Noryl)
Odrzutnik	PPO-GF20 (Noryl)
Wał	Stal chromowa 1.4104 EN 10088 (AISI 430) Stal Cr-Ni 1.4305 EN 10088 (AISI 303) dla NGX 5,6
Uszczelnienie mechaniczne	Węgiel - Ceramika - NBR

Wykresy charakterystyk $n \approx 2800$ obr/min.



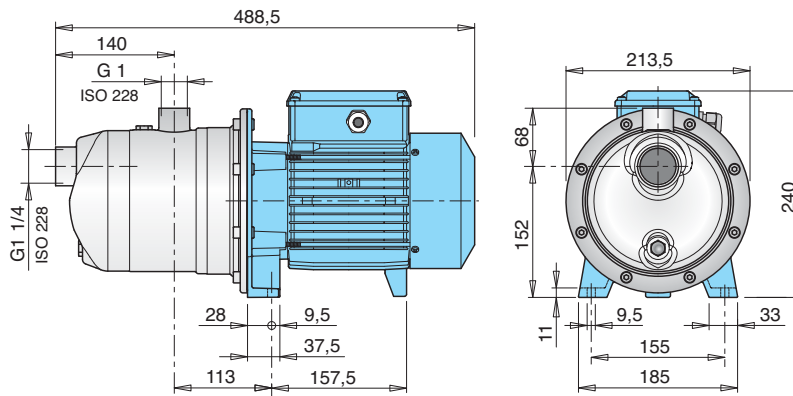
Wymiary i wagi

NGX 2, 3/A, 4/A, 4/16, 4/18, 4/22



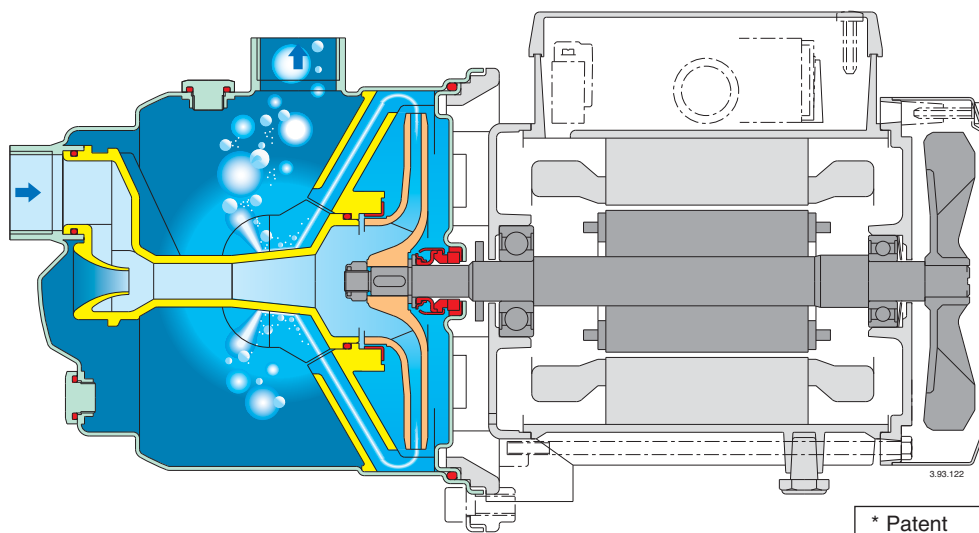
TYP	DN1 ISO 228	DN2 ISO 228	Wymiary mm																Waga netto kg	
			fM	a	w	h1	h2	H	L	m1	m2	m3	n1	n2	b	s	g1	w1	NGX	NGXM
NGX 2			362					176										102	7,5	7,5
NGX 3/A	G 1	G 1	391	115	95	116	61	192	161	33	25	8	146	112	30	9	10	112	8,7	9,6
NGX 4/B			391					192										112	10,4	10,6
NGX 4/16	G 1 1/4	G 1	462	140	113	152	68	225	213,5	37,5	28	9,5	185	155	33	9,5	11	147	14,5	14,8
NGX 4/18																				
NGX 4/22																				

NGX 5, 6



TYP	Waga netto kg	
	NGX	NGXM
NGX 5.../A	15,2	16,7
NGX 6.../A	17,8	18,2

Cechy

**Pompa z innowacyjnymi funkcjami**

Wyjątkowa opatentowana konstrukcja dyfuzora z urządzeniem sterującym przepływem * zapewnia kompaktowość, dużą zdolność automatycznego załączenia i niski poziom hałasu.

Niezawodność

Dzięki nowym rozwiązaniom NGX jest bardziej wytrzymała i niezawodna podczas tymczasowego występowania nieprawidłowych warunków pracy.

Kompaktowość

NGX jest mniejsza niż konwencjonalne pompy o podobnym typie, umożliwiając instalowanie w ograniczonych przestrzeniach.

Bezpieczeństwo

Szybkie usuwanie powietrza zmniejsza ryzyko powstania kieszeni powietrznych przy uszczelnieniu mechanicznym zapobiegając niebezpieczeństwu uszkodzenia uszczelnienia z powodu braku chłodzenia.

Lepsze samozasysanie

NGX potrafi podnosić wodę z głębokości 9 m w czasie krótszym niż 4 minuty, oferuje nowe możliwości zastosowania i zapewnia lepszą bezawaryjną obsługę przy normalnych, płytkich warunkach, również z długą rurą ssącą powyżej poziomu wody .

Niski poziom hałasu

Nowy dyfuzor i urządzenie do kontroli przepływu * prowadzą płyn z wirnika do centralnej części obudowy pompy, zmniejszając turbulencję i prędkość, skutecznie wykorzystując otaczającą ciecz do tłumienia hałasu przepływu.