

Agma 22

Controllore di livello ad azionamento magnetico
Regulator poziomu z zaczepem magnetycznym

Regulator poziomu AGMA 22 jest bardzo przydatnym narzędziem stosowanym bezpośrednio do pomp, które muszą pracować w małych studniach, gdzie powszechnie stosowany przełącznik pływakowy nie będzie mieć dostatecznie dużo miejsca do działania. Opatentowany przyrząd ze sprzężeniem magnetycznym składa się z pływaka, który porusza się wewnątrz cylindra i posiada na szczycie magnes, który, gdy jest blisko górnego końca, przyciąga dźwignię mikro-wyłącznika. Mikro-wyłącznik umieszczony jest w całkowicie szczelnej skrzynce, która gwarantuje długi czas życia przyrządu.

The Agma 22 level regulator is a very useful instrument when used directly on pumps which must work in very small wells, for which the common float switch would not have enough room to work. The patented instrument, with magnetic coupling is composed of a float which runs inside a cylinder and has a magnet on top, which, when it is near the upper side, attracts the microswitch lever. The microswitch is placed in a completely sealed box which guarantees a long life to the instrument.



Cechy ogólne

Obudowa	Nietoksyczny PP (polipropylen) lub nietoksyczny PC (poliwęglan)
Cechy elektryczne mikro-wyłącznika	20(8)A 250V
Temperatura pracy	0°C +/- 50°C
Temperatura przechowywania	-20°C +/- 80°C
Działanie	Ciągłe
Poziom ochrony	Głowica mikro-wyłącznika ma wodoodporną konstrukcję
Maksymalne ciśnienie robocze	0,5 bar
Dyferencjał	7-8 cm
Waga	300 g

Agma Typ A

Model dwuprzewodowy	
Kabel wyjściowy	Dwa ognioodporne kable o długości 25 cm w izolacji PCV
Klasa funkcji	I
Kod	AG00000000
Kod z ręcznym selektorem	AG00000010
Model trzyprzewodowy z uziemieniem	
Kabel wyjściowy	Trzy ognioodporne kable o długości 25 cm w izolacji PCV
Klasa funkcji	I
Kod	AG0H000000
Kod z ręcznym selektorem	AG0H000010

Agma Type A

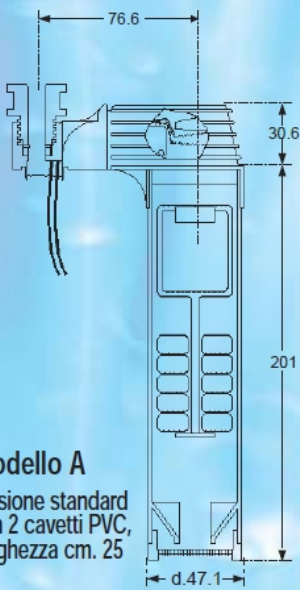
Two Wire Model	
Output cable	Two fireproof PVC wires cm 25
Function class	II
Code	AG00000000
Code with manual selector	AG00000010
Three Wire Model With Ground	
Output cable	Three fireproof PVC wires cm 25
Function class	I
Code	AG0H000000
Code with manual selector	AG0H000010

Agma Typ B

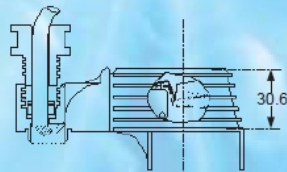
Model H07RN-F kablowy	
Kabel wyjściowy	H07RN-F 49 cm
Zatwierdzenie	ENEC
Klasa funkcji	II
Kod	AG0NC49000
Kod z ręcznym selektorem	AG0NC49010
Model H07RN-F kablowy z uziemieniem	
Kabel wyjściowy	H07RN-F 3G1 50 cm
Zatwierdzenie	ENEC
Klasa funkcji	I
Kod	AG0NC50000
Kod z ręcznym selektorem	AG0NC50010

Agma Type B

Model H07RN-F 2X1 Cable	
Output cable	H07RN-F 2X1 cm.50
Approval	ENEC
Function class	II
Code	AG0NC50000
Code with manual selector	AG0NC50010
Model H07RN-F 3G1 Cable With Ground Wire	
Output cable	H07RN-F 3G1 cm.50
Approval certificates	ENEC
Function class	I
Code	AG0HC50000
Code with manual selector	AG0HC50010

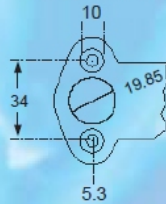
**Modello A**

Versione standard con 2 cavetti PVC, lunghezza cm. 25

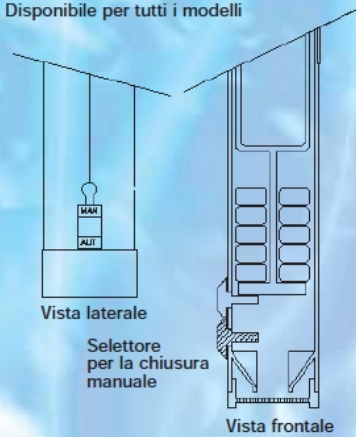
**Modello B**

Versione standard omologata ENEC con cavo H07 RNF, lunghezza cm. 50

Appoggio pompa



Versione con selettore automatico/manuale
Disponibile per tutti i modelli



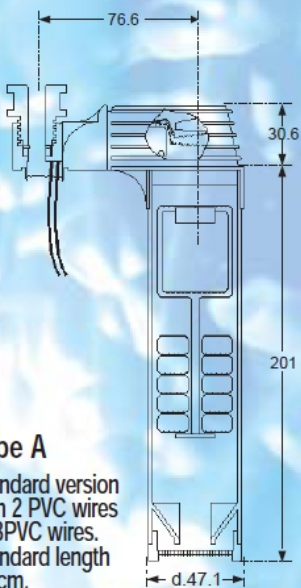
Vista laterale

Selettore per la chiusura manuale

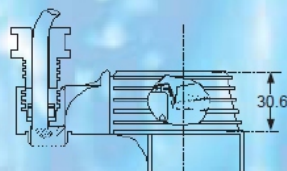
Vista frontale



Particolare ingrandito della versione con lamina di terra

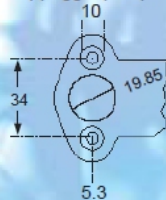
**Type A**

Standard version with 2 PVC wires or 3PVC wires. Standard length 25 cm.

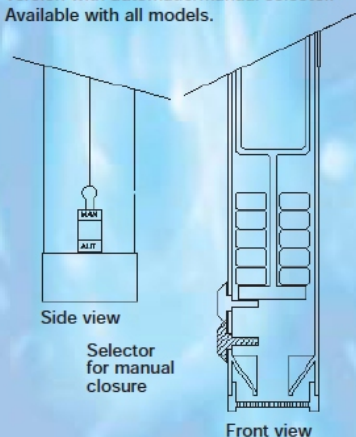
**Type B**

Standard version ENEC approved with H07RN-F 2x1 or H07RN-F 3G1 cable. Standard length 50 cm.

Appoggio pompa



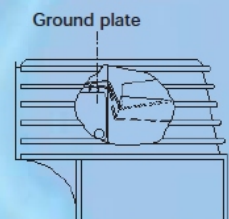
Version with automatic/manual selector.
Available with all models.



Side view

Selector for manual closure

Front view



Enlarged detail of the version with the ground plate.