

# Fox G06



## FOX G06

Tecnoplastic dumnie prezentuje nowy model wyłącznika pływakowego typ **Fox G06, pierwszy wyłącznik pływakowy 10(A), który potrafi uaktywnić pompy ładowania wysoce indukcyjnego.** Innowacyjny i niezawodny, prezentuje najlepsze rozwiązanie w zakresie aktywacji pomp do 2 HP.

Jedyny, posiadający dodatkowe uszczelnienie z izolacją. Dostępny w wariantach z różnymi długościami przewodu zasilania elektrycznego.

**FOX G06: 26 (10) Amps**

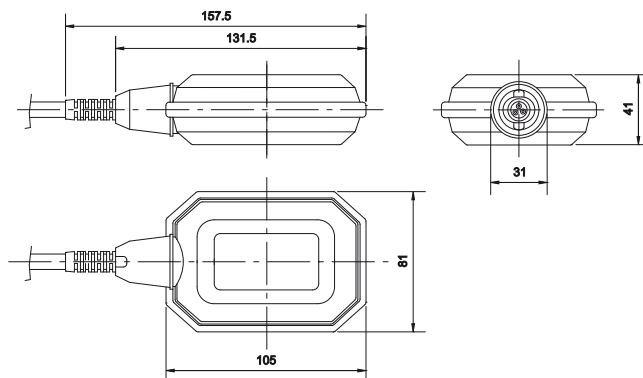


## DANE CHARAKTERYSTYCZNE

Przewód	H07 RN-F 3G1 PVC 3x1
Obudowa	Polipropylen
Zasilanie	<b>26(10)A 250V</b>
Stopień ochrony	IP 68
Maksymalna głębokość pracy	10 m - 32,8 ft
Maksymalna temperatura pracy	60 °C - 140 °F
Klasa ochrony	I - II
<b>ZATWIERDZONY CERTYFIKAT</b>	<b>Przewód</b>
CE	3x1 PVC 3x1 H07 RN-F



**PRZECIWWAGA 230g:**



**TECNOPLASTIC**