

ALPHA V

POMPY ZATAPIALNE



Pompy zatapialne z wirnikiem Vortex

Submersible electropumps with Vortex impeller

Moc / Power:	0.56÷1.5 kW
Przyłącze / Delivery	G 1"½ - G 2"



Zastosowanie

Seria Alpha V dzięki niewielkim rozmiarom i właściwościom mechanicznym idealnie nadaje się do pompowania ścieków domowych.

Charakterystyka

Główne elementy wykonane są z żeliwa GG20. W konfiguracji standardowej uszczelka wargowa montowana jest po stronie silnika, a uszczelnienie mechaniczne po stronie wirnika.

Na życzenie dostępne również w nowej wersji "EVO" z podwójnym uszczelnieniem mechanicznym, umieszczonym w komorze olejowej.

Silnik

- 2-biegunowe silniki asynchroniczne
- Zabezpieczenie termiczne wbudowane w uzwojenie
- Klasa izolacji F 155°C
- Zabezpieczenie silnika IP 68

Chłodzenie silnika

Chłodzenie silnika jest zapewnione przez ciecz, w której pompa jest zanurzona

Ograniczenia użytkowania

- Maks. dopuszczalna temperatura cieczy: 40°C przy całkowicie zanurzonej pompie
- Maksymalna głębokość zanurzenia: 20m.
- Dopuszczalna wartość pH: 6-10
- Właściwości hydrauliczne odpowiednie dla cieczy o gęstości <1,1 kg/dm³
- Dopuszczalne napięcie: 230V/400 V ± 5%
- Dozwolona częstotliwość: 50 Hz ± 2%

Application

The Alpha V Series is ideal to pump residential sewage thanks to its small size and mechanical characteristics.

Characteristic

The main components are fabricated in cast iron GG20. In the standard configuration a lip seal is fitted to the motor side, and a mechanical seal to the impeller side. Also available on request in the new "EVO" version with Double Mechanical seal back to back, located in the oil chamber.

Motor range

- Squirrel cage motor in 2 poles version
- Thermal protection embedded in the winding
- Insulation class F 155°C
- Motor protection IP 68

Motor cooling

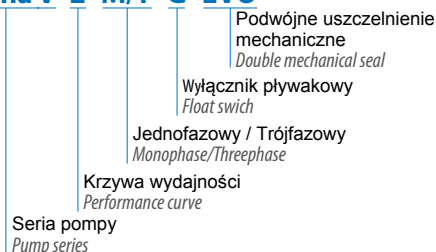
The cooling of the motor is ensured by the liquid where the pump is submerged

Limits of use

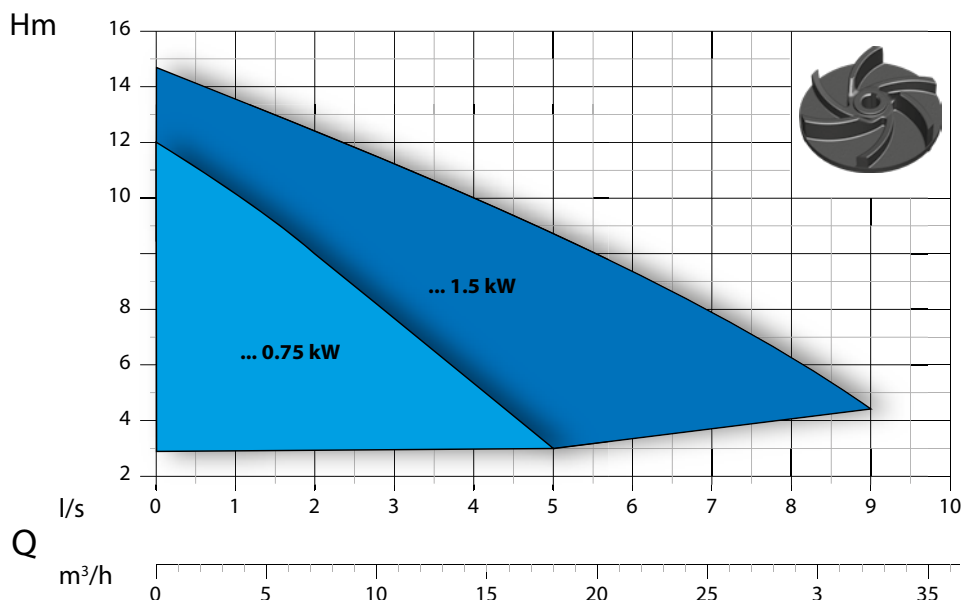
- Max. permissible liquid temperature: 40°C with pump fully submerged
- Maximum depth of immersion: 20 mt.
- Permissible pH value: 6-10
- Hydraulic features suitable for liquids with density <1,1 kg/dm³
- Allowed voltage: 230V/400V ±5%
- Allowed frequency: 50Hz ±2%

Oznaczenia / Designation

Alpha V 2 M/T G EVO



Wydajność / Performance Overview



Identyfikacja krzywych

Curves Identification

- G 1"½
- G 2"

Normy

Norms

Zgodnie z ISO 9906:2012 3B2
According to ISO 9906:2012 3B2

Lista komponentów i materiałów *List of components and materials*

ALPHA V

Uchwyt - Handle

Twardy nylon - Hard nylon

Pokrywa silnika - Motor cover

Żeliwo GG20 - Cast Iron GG20

Obudowa silnika - Motor casing

Żeliwo GG20 - Cast Iron GG20

Wał silnika - Motor shaft

Nierdzewna stal AISI 420 - Stainless steel AISI 420

Silnik elektryczny - Electric motor

Rotor - Rotor

Gniazdo łożyska - Flange bearing support

Żeliwo GG20 - Cast Iron GG20

Zestaw uszczelniający - Seal kit

Strona silnika: uszczelka wargowa - Motor side: lip seal

Strona wirnika: węgiel krzemu, ceramika i Viton (SiC+CE/Viton)

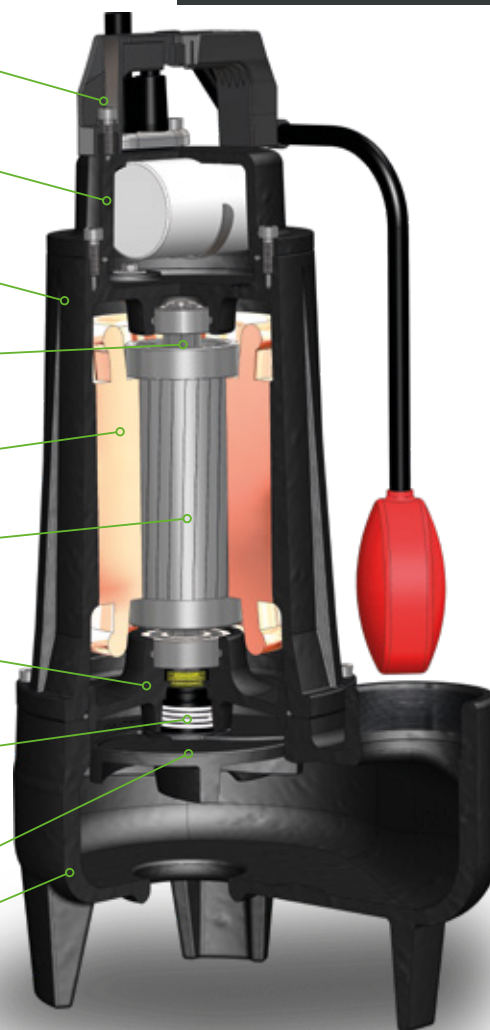
Impeller side: silikon karbide / ceramic (SiC+CE/Viton)

Wirnik - Impeller

Żeliwo GG20 - Cast Iron GG20

Korpus pompy - Body pump

Żeliwo GG20 - Cast iron GG20



Technologie i rozwiązania *Technology and Features*



Wersja EVO

Podwójne uszczelnienie mechaniczne w komorze olejowej
Strona silnika: węgiel / ceramika / Viton (CA / CE / Viton)
Strona wirnika: węgiel krzemu / Viton (SiC / SiC / Viton)
Inspekcyjna komora olejowa

EVO Version

With Double Mechanical Seal in oil chamber
Motor side: Carbon/Ceramic (CA/CE/Viton) Impeller side: Silicon carbide (SiC/SiC/Viton) Inspectional oil chamber

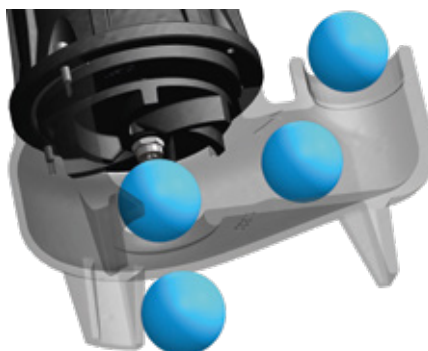


Przełącznik

Do prawidłowej pracy wyłącznika pływakowego w silniku trójfazowym.

Relay

For the correct operation of the float switch on the three-phase version.



Ciała stałe

Doskonały wolny przelot ciał stałych

Solids handling

Excellent free passage of solids

Przyłącze pionowe G 1" 1/2 - obr/min 2850, 2 biegunowy

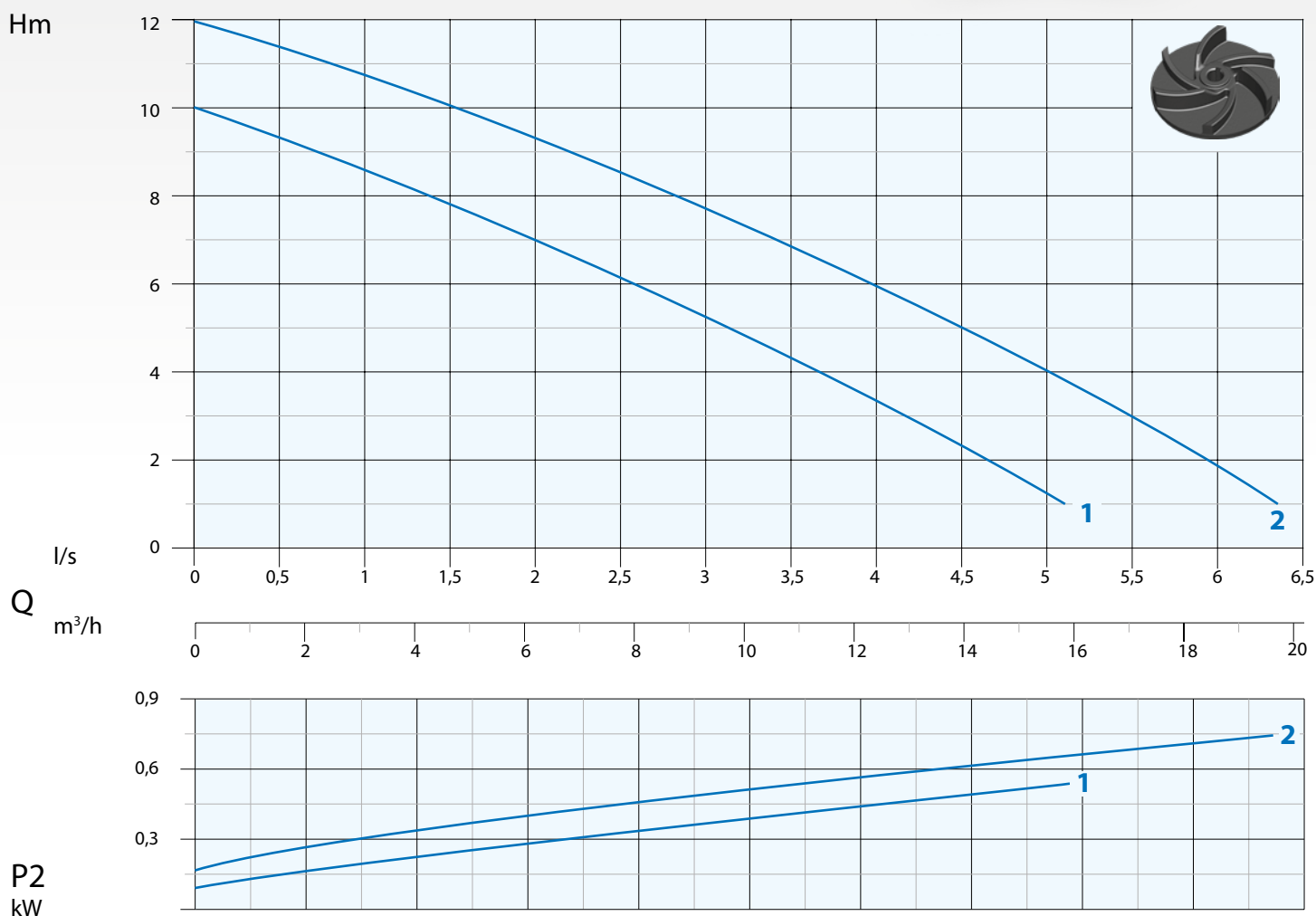
Vertical Outlet G 1" 1/2 - RPM 2850 1/min 2 poles

Obraz tylko dla celów poglądowych
Picture for illustration purposes only



Krzywa wydajności

Performance Curve



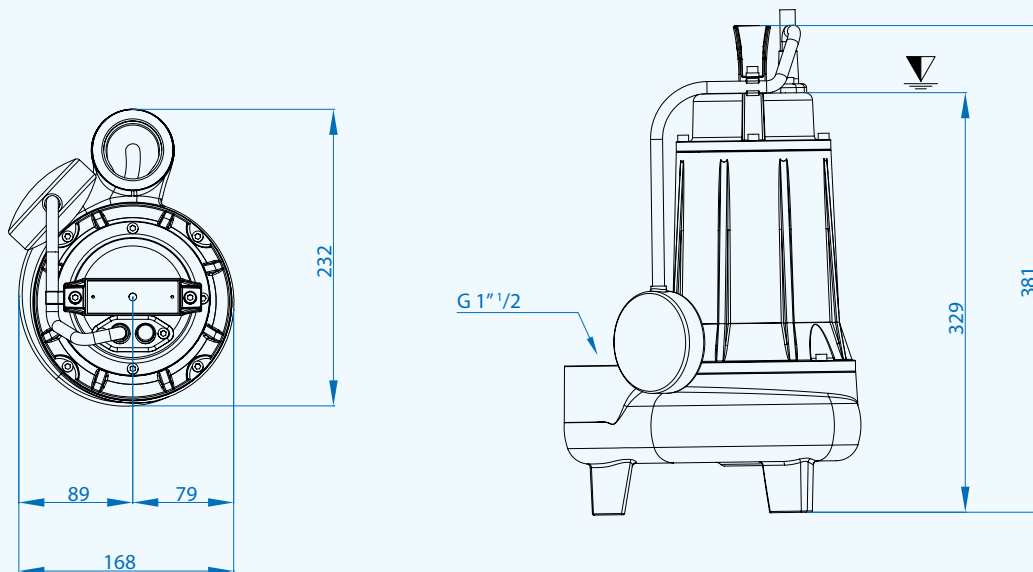
N°	Typ Type	l/s	0,5	1	1,5	2	2,5	3	3,5	4	4,5	5	5,5	6
			l/m	30	60	90	120	150	180	210	240	270	300	330
		m³/h	1,8	3,6	5,4	7,2	9	10,8	12,6	14,4	16,2	18	19,8	21,6
1	Alpha V 2 M/T	mt	9,5	8,5	7,5	7	6	5,5	4,5	3,5	2,5	1		
2	Alpha V 3 M/T		11,5	10,5	10	9,5	8,5	7,5	7	6	5	4	3	2

N°	Typ Type	EVO	Przyłącze Delivery	Wolny przelot Free Passage	kW		HP	obr/min	A		Hz	
					P1	P2			1 faza - 230V	3 fazy - 400V		
1	Alpha V 2 M/T	•	G 1" 1/2	35 mm	0,79	0,56	0,75	2850	4	16	2,1	50
2	Alpha V 3 M/T	•			1,1	0,75	1		5,3	20	2,3	

• Dostępna wersja EVO (patrz strona 27)
Available EVO version (see page 27)

ALPHA V

Minimalne zanurzenie
Minimum submersion



Kabel / Cables

Jednofazowe - Single phase 230V
H07RN8F 3x1 Ø9 z wtyczką Schuko - Schuko plug
Długość - Length 10 m

Trójfazowe - Threephase 400V
H07RN8F 4x1 Ø10 brak wtyczki - Free terminals
Długość - Length 10 m

Akcesoria - Optional



Podłączenie węży 1"1/2
Hose connection 1"1/2



Do pomp jednofazowych: skrzynka sterownicza z zewnętrznym kondensatorem głównym
For single phase pumps: Control-box with external main capacitor

Wymiary kartonu - Packaging dimension

Typ - Type	X mm	Y mm	Z mm	Kg
Alpha V 2 M/T	200	380	230	17,5
Alpha V 3 M/T				18



Doc_Rev.1
Date_01/02/18

Przyłącze pionowe G 2" - obr/min 2850, 2 biegunowy

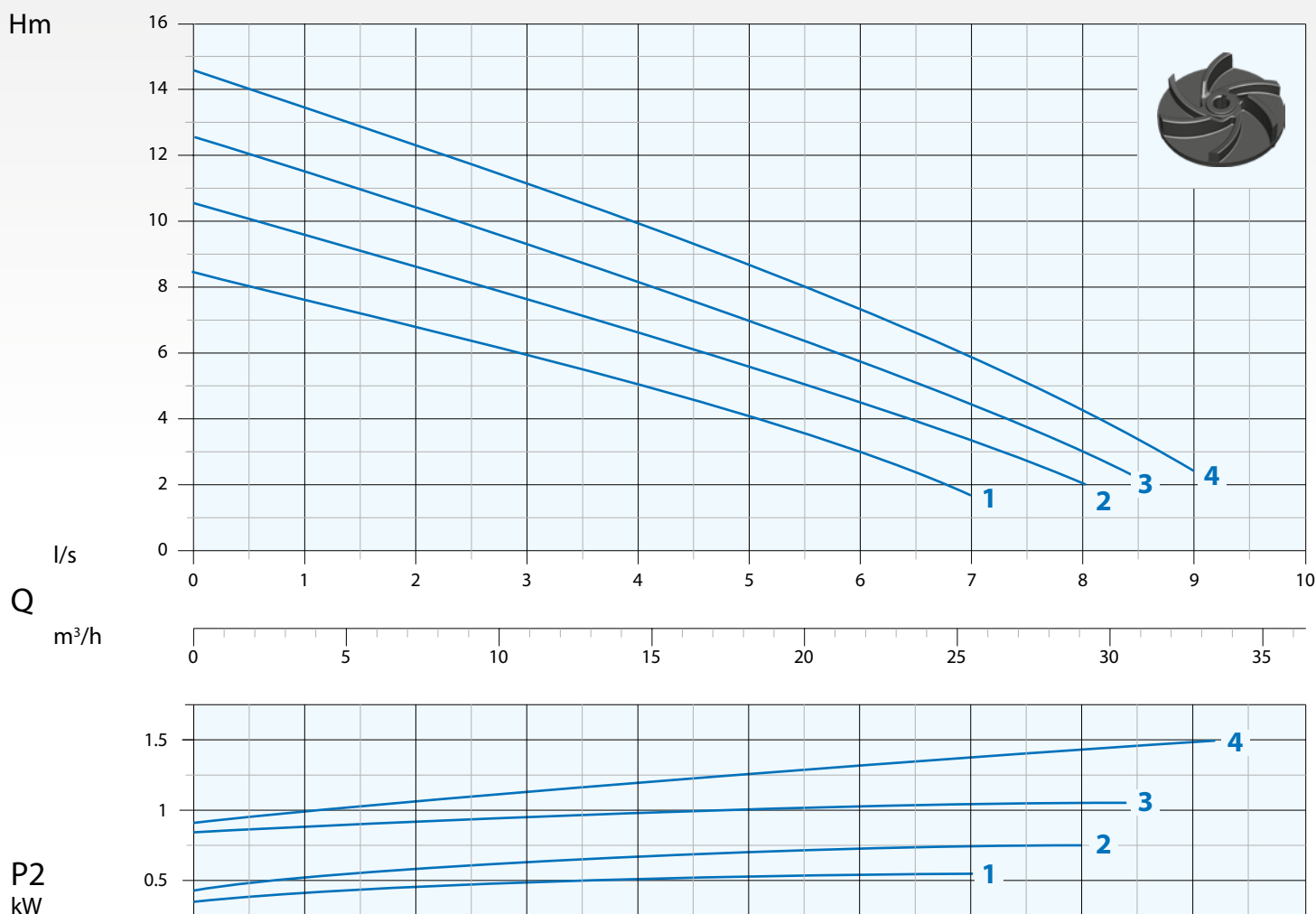
Vertical Outlet G 2" - RPM 2850 1/min 2 poles

Obraz tylko dla celów poglądowych
Picture for illustration purposes only



Krzywa wydajności

Performance Curve



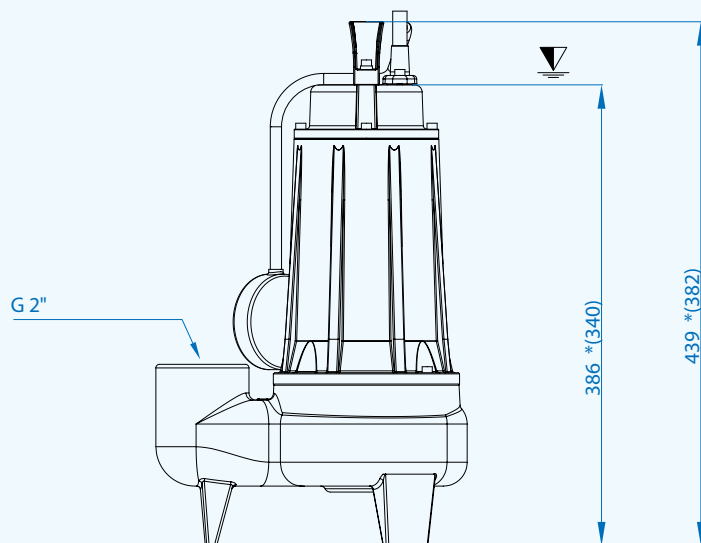
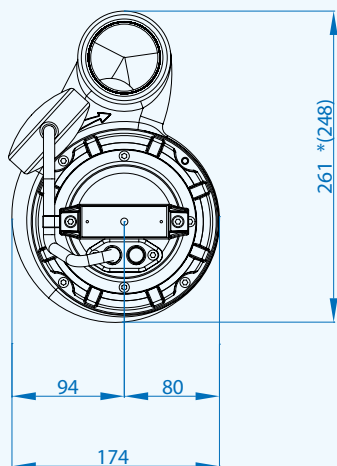
N°	Typ Type	l/s	0,5	1	2	3	4	5	6	7	8	9
			l/m	30	60	120	180	240	300	360	420	480
		m³/h	1,8	3,6	7,2	10,8	14,4	18	21,6	25,2	28,8	32,4
1	Alpha V 22 M/T	mt	8	7,5	6,8	6	5	4	3	2		
2	Alpha V 32 M/T		10	9,5	8,5	7,5	6,5	5,5	4,5	3,5	2	
3	Alpha V 4 M/T		12	11,5	10,5	9,5	8	7	5,8	4,5	3	
4	Alpha V 55 M/T		14	13,5	12,5	11	10	8,5	7,5	6	4,2	2,5

N°	Typ Type	EVO	Przyłącze Delivery	Wolny przelot Free Passage	kW			obr/min	A			Hz
					P1	P2	HP		1 faza - 230V	µf	3 fazy - 400V	
1	Alpha V 22 M/T	•	G 2"	40 mm	0,84	0,56	0,75	2850	3,9	16	2,1	50
2	Alpha V 32 M/T	•			1,1	0,75	1		4,9	20	2,3	
3	Alpha V 4 M/T	•		45 mm	1,5	1,1	1,5		7,6	30	2,9	
4	Alpha V 55 M/T	•			2,2	1,5	2		9,9	32	3,6	

• Dostępna wersja EVO (patrz strona 27)
Available EVO version (see page 27)

ALPHA V

▽ Minimalne zanurzenie
Minimum submersion



*(Alpha-V 22-32)

Kabel / Cables

Jednofazowe - Single phase 230V

H07RN8F 3x1 Ø9 z wtyczką Schuko - Schuko plug

Długość - Length 10 m

Trójfazowe - Threephase 400V

H07RN8F 4x1 Ø10 bez wtyczki - Free terminals

Długość - Length 10 m

Akcesoria - Optional



Podłączenie węża 2"
Hose connection 2"



Do pomp jednofazowych: skrzynka sterownicza z zewnętrznym kondensatorem głównym
For single phase pumps: Control-box with external main capacitor

Wymiary kartonu / Packaging dimension

Typ - Type	X mm	Y mm	Z mm	Kg
Alpha V 22 M/T	230	450	270	18
Alpha V 32 M/T				19
Alpha V 4 M/T				23
Alpha V 55 M/T				24



Doc_Rev.1
Date_01/02/18