

ALPHA V PRO

POMPY ZATAPIALNE



Pompy zatapialne z wirnikiem Vortex z atestem ATEX

Submersible electropumps with Vortex impeller ATEX approved

Moc / Power:	0.6÷2.2 kW
Przyłącze / Delivery	G 2"



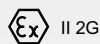
Zastosowanie

Seria Compatta PRO dzięki niewielkim rozmiarom i właściwościom mechanicznym idealnie nadaje się do pompowania ścieków domowych. Pompy z



EPT 17 ATEX 2701 X

mogą być stosowane w środowiskach zagrożonych wybuchem, dostępne na życzenie.



Ex db IIB T4 Gb
Ex h IIB T4 Gb
0° ≤ Ta ≤ 40°

Application

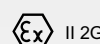
The Alpha V PRO Series is ideal to pump residential sewage thanks to its small size and mechanical characteristics.

The pumps with can be used in potentially explosive environments,



EPT 17 ATEX 2701 X

available on request.



Ex db IIB T4 Gb
Ex h IIB T4 Gb
0° ≤ Ta ≤ 40°

Charakterystyka

Główne elementy wykonane są z żeliwa GG20. W konfiguracji standardowej uszczelka wargowa montowana jest po stronie silnika, a uszczelnienie mechaniczne po stronie wirnika.

Silnik

- 2-biegunowe silniki asynchroniczne
- Zabezpieczenie termiczne T1-T2 wbudowane w uzwojenie, które należy podłączyć do panelu sterowania
- Klasa izolacji F 155 ° C
- Zabezpieczenie silnika IP 68

Characteristic

The main components are fabricated in cast iron GG20. In the standard configuration a lip seal is fitted to the motor side, and a mechanical seal to the impeller side.

Motor range

- Squirrel cage motor in 2 poles version
- Thermal protection T1-T2 embedded in the winding, to be wired to the control panel
- Insulation class F 155°C
- Motor protection IP 68

Chłodzenie silnika

Chłodzenie silnika jest zapewnione przez ciecz, w której pompa jest zanurzona

Motor cooling

The cooling of the motor is ensured by the liquid where the pump is submerged

Ograniczenia w użytkowaniu

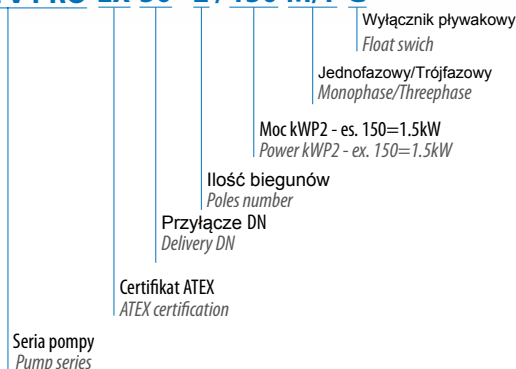
- Maks. dopuszczalna temperatura cieczy: 40 ° C przy całkowicie zanurzonej pompie
- Dostępna wersja specjalna (z wyjątkiem ATEX) do temperatury cieczy 60°C z całkowicie zanurzoną pompą, bez ciągłej pracy (S1)
- Maksymalna głębokość zanurzenia: 20m.
- Dopuszczalna wartość pH: 6-10
- Właściwości hydrauliczne odpowiednie dla cieczy o gęstości <1,1 kg / dm³
- Dozwolone napięcie: 230 V / 400 V ± 5%
- Dozwolona częstotliwość: 50 Hz ± 2%

Limits of use

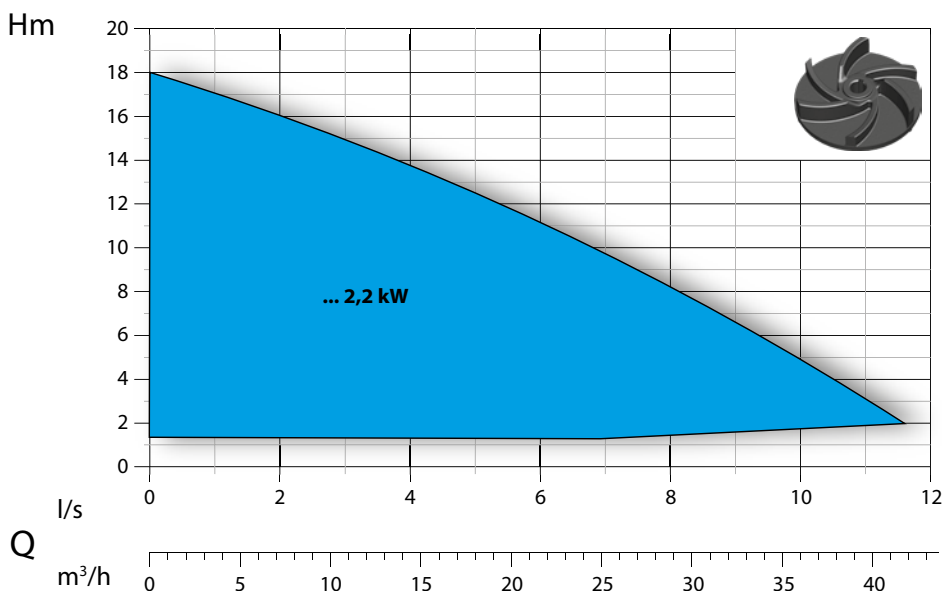
- Max. permissible liquid temperature: 40°C with pump fully submerged
- On request, special version (excluded ATEX) to withstand liquid temperature up to 60°C with pump fully submerged, no S1 service
- Maximum depth of immersion: 20 mt
- Permissible pH value: 6-10
- Hydraulic features suitable for liquids with density <1,1 kg/dm³
- Allowed voltage: 230V/400V ±5%
- Allowed frequency: 50Hz ±2%

Oznaczenia / Designation

Alpha V PRO EX 50 - 2 / 150 M/T G



Wydajność / Performance Overview



Identyfikacja krzywych Curves Identification

■ G 2"

Normy Norms

Zgodnie z ISO 9906:2012 3B2
According to ISO 9906:2012 3B2

Lista komponentów i materiałów List of components and materials

ALPHA V PRO

Uchwyt - Handle

Nierdzewna stal - Stainless steel

Wał silnika - Motor shaft

Nierdzewna stal - Stainless steel AISI 420

Obudowa silnika - Motor casing

Żeliwo GG20 - Cast Iron GG20

Silnik elektryczny - Electric motor

Rotor - Rotor

Gniazdo łożyska - Flange bearing support

Żeliwo GG20 - Cast Iron GG20

Zestaw uszczelniający - Seal kit

Strona silnika: uszczelka wargowa - Motor side: lip seal

Strona wirnika: węgiel krzemowy, ceramika i Viton (SiC+CE/Viton)

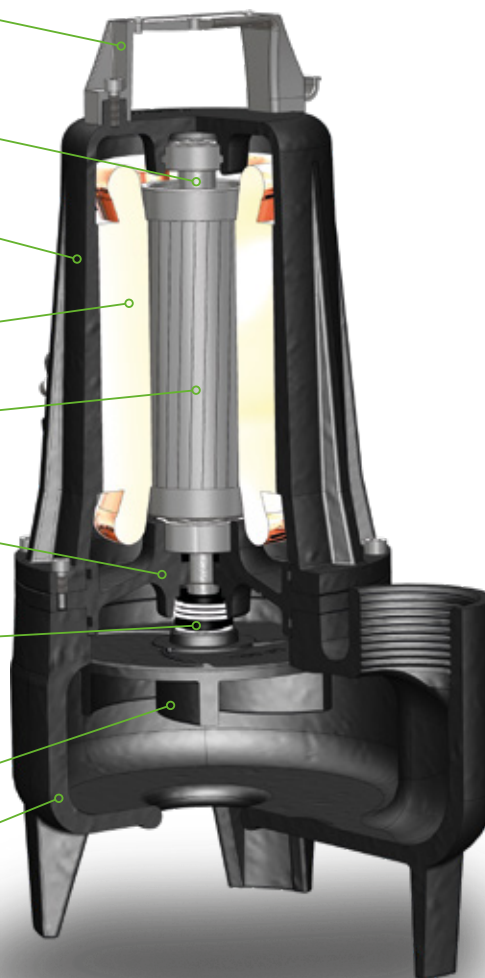
Impeller side: silicon carbide/ceramic (SiC+CE/Viton)

Wirnik - Impeller

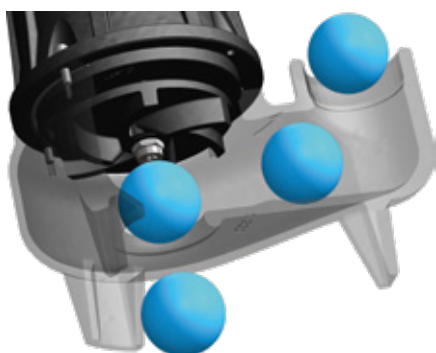
Żeliwo GG20 - Cast Iron GG20

Korpus pompy - Body pump

Żeliwo GG20 - Cast iron GG20



Technologie i rozwiązania Technology and Features



Ciała stałe

Doskonały wolny przelot ciał stałych.

Solids Handling

Full free passage of solids.



Pompy przeciwybuchowe

Pompy z zabezpieczeniem przeciwybuchowym dostępne na życzenie.

Explosion proof pumps

Pumps with explosion proof available on request.



0477

EPT 17 ATEX 2701 X



II 2G

Ex db IIB T4 Gb

Ex h IIB T4 Gb

0° ≤ Ta ≤ 40°



Dławik kablowy

Dławik wykonany jest ze stali nierdzewnej AISI 316 i certyfikowany zgodnie z normą ATEX EN 60079-0, EN 60079-1. Standard we wszystkich seriach.

Cable gland

The cable gland is made of stainless steel AISI 316 and certified according to the norm ATEX EN 60079-0, EN 60079-1. Standard on all series.

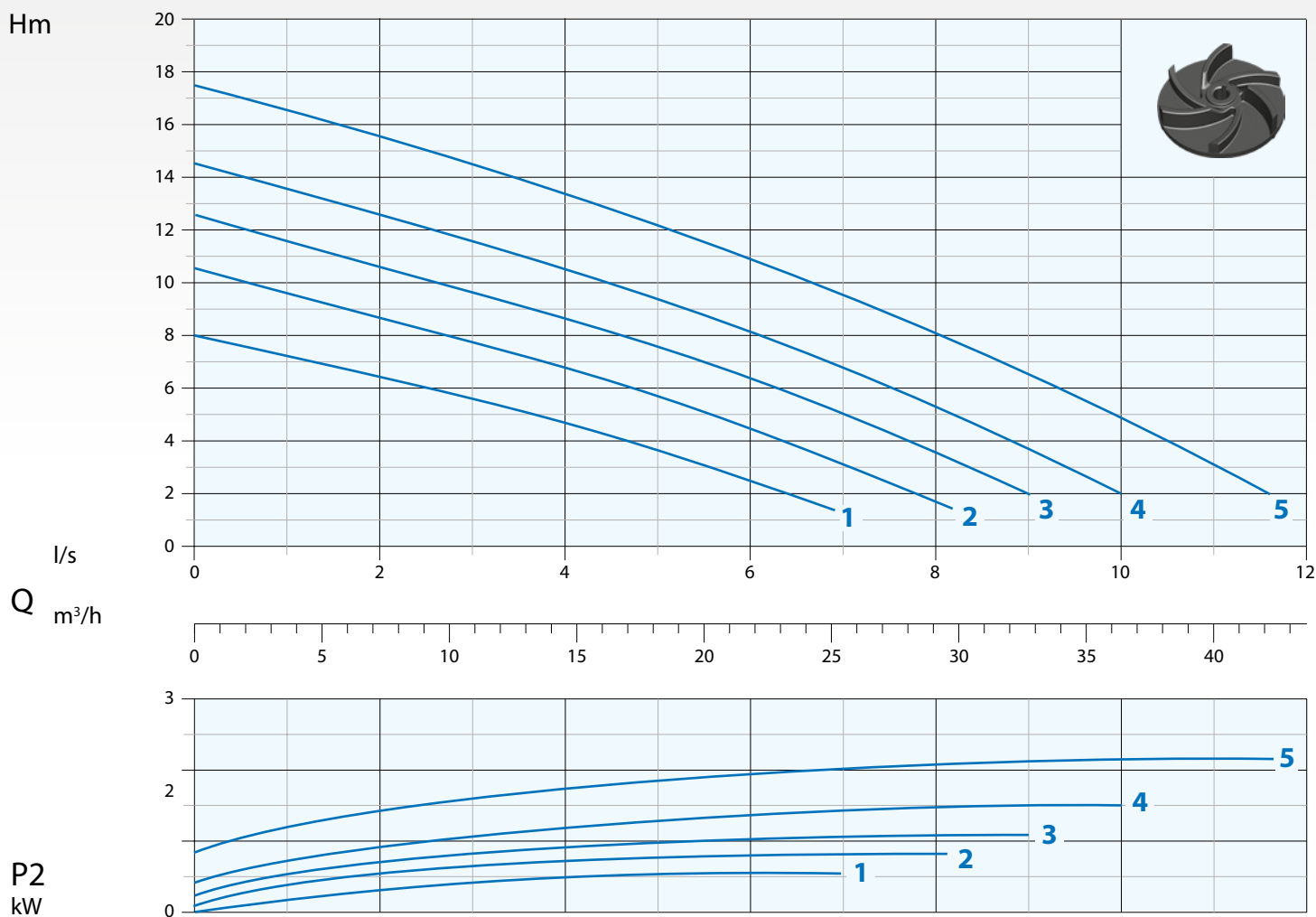
Przyłącze pionowe G 2" obr/min 2850, 2 biegunowy
Vertical Outlet G 2" RPM 2850 1/min 2 poles

Obraz tylko dla celów poglądowych
 Picture for illustration purposes only



Krzywa wydajności

Performance Curve



N°	Typ Type	l/s l/m m³/h	1	2	3	4	5	6	7	8	10	11
			mt	3,6	7,2	10,8	14,4	18	21,6	25,2	28,8	36
1	Alpha V PRO 50-2/060 M/T		7	6,5	5,5	4,5	3,5	2,5	1			
2	Alpha V PRO 50-2/080 M/T		9,5	8,5	7,6	6,5	5,8	4,5	3	1,5		
3	Alpha V PRO 50-2/110 M/T		11,5	10,5	9,5	8,5	7,5	6,5	5	3,5		
4	Alpha V PRO 50-2/150 M/T		13,5	12,5	11,5	10,5	9,5	8	7	5,5	2	
5	Alpha V PRO 50-2/220 T		16,5	15,5	14,5	13,5	12,5	11	9,5	8	5	3

N°	Typ Type	EX	Przyłącze Delivery	Wolny przelot Free Passage	kW			HP	obr/min	A		Hz
					P1	P2	1 faza - 230V			3 fazy - 400V		
1	Alpha V PRO 50-2/060 M/T	•	G 2"	50 mm	0,9	0,6	0,8	2850	4,8	20	2,1	
2	Alpha V PRO 50-2/080 M/T	•			1,1	0,8	1	6,0	25	2,4		
3	Alpha V PRO 50-2/110 M/T	•			1,4	1,1	1,5	7,4	30	2,7		
4	Alpha V PRO 50-2/150 M/T	•			2,0	1,5	2	9,6	40	3,7		
5	Alpha V PRO 50-2/220 T	•			2,7	2,2	3			5,2		

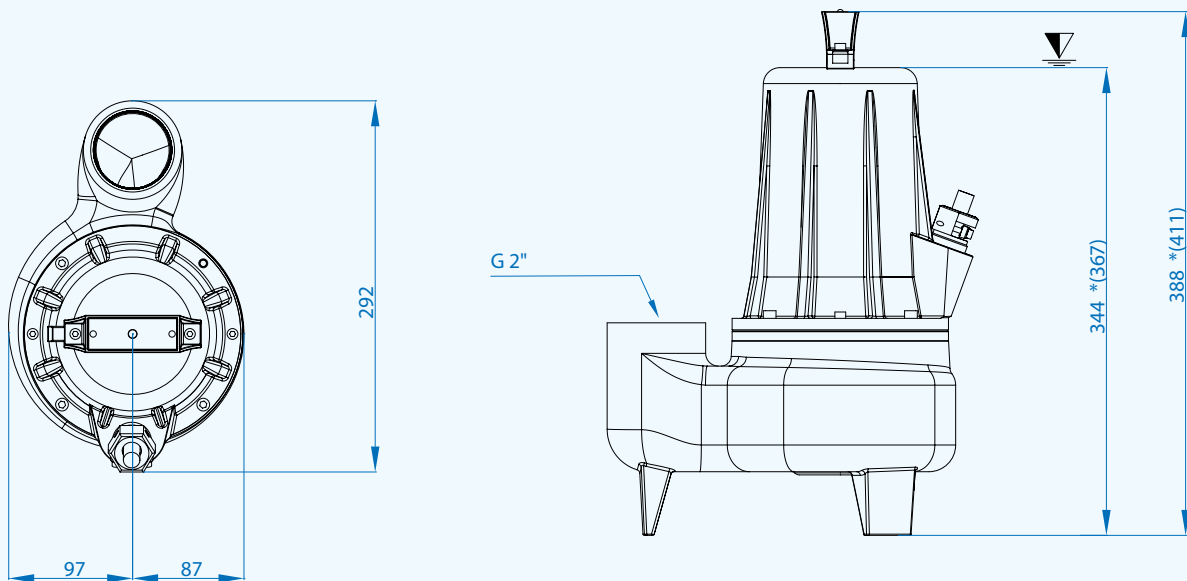
• Dostępna pompa przeciwybuchowa
 Available explosion proof pump

CE 0477
 EPT 17 ATEX 2701 X

Ex II 2G Ex db IIB T4 Gb
 Ex h IIB T4 Gb
 0° ≤ Ta ≤ 40°

ALPHA V PRO

▽ Minimalne zanurzenie
Minimum submersion



*(Alpha V PRO 50-2/150 M)
Alpha V PRO 50-2/220 T)

Kabel / Cables

Wersja Version	Fazy Phases	Kabel Cable	Przekrój kabla w mm ² Cable cross section mm ²	dług. w m
Standard	1 ~ 230V	H07RN8F	4x1,5+2x0,50 Ø12*	10
	3 ~ 400V		4x1,5+2x0,50 Ø12**	10
Wersja/Versions ATEX	1 ~ 230V	NSSHÖU-J	4x1,5+2x0,50 Ø12*	10
	3 ~ 400V		4x1,5+2x0,50 Ø12**	10

* Standard ze skrzynką kontrolną - Standard with Control-box

** Brak wtyczki - Free terminals

Akcesoria - Optional



Podłączenie węża 2"
Hose connection 2"



Skrzynka kontrolna przeciwybuchowa dostępna
na życzenie
Explosion proof control box available on request

Wymiary kartonu - Packaging dimension

Typ - Type	X mm	Y mm	Z mm	Kg
Alpha V PRO 50-2/060	230	450	270	25,5
Alpha V PRO 50-2/080				25,5
Alpha V PRO 50-2/110				25,5
Alpha V PRO 50-2/150				25,5
Alpha V PRO 50-2/220				28



Doc_Rev.1

Date_01/02/18