

COMPATTA

POMPY ZATAPIALNE



Pompy zatapialne z wirnikiem Vortex

Submersible electropumps with Vortex impeller

Moc / Power	0.25÷1.5 kW
Przyłącza / Delivery	G 1" ¹ / ₄ - G 1" ¹ / ₂ - G 2"



Zastosowanie

Seria Compatta dzięki niewielkim rozmiarom i właściwościom mechanicznym idealnie nadaje się do pompowania ścieków domowych.

Charakterystyka

Główne elementy wykonane są z żeliwa GG20. W konfiguracji standardowej uszczelka wargowa montowana jest po stronie silnika, a uszczelnienie mechaniczne po stronie wirnika.

Na życzenie dostępne również w nowej wersji "EVO" z podwójnym uszczelnieniem mechanicznym, umieszczonym w komorze olejowej.

Silnik

- 2-biegunowe silniki asynchroniczne
- Zabezpieczenie termiczne wbudowane w uzwojenie
- Klasa izolacji F 155 ° C
- Zabezpieczenie silnika IP 68

Chłodzenie silnika

Chłodzenie silnika jest zapewnione przez ciecz, w której pompa jest zanurzona

Ograniczenia użytkowania

- Maks. dopuszczalna temperatura cieczy: 40 ° C przy całkowicie zanurzonej pompie
- Maksymalna głębokość zanurzenia: 20 m.
- Dopuszczalna wartość pH: 6-10
- Właściwości hydrauliczne odpowiednie dla cieczy o gęstości <1,1 kg / dm³
- Dopuszczalne napięcie: 230V/400V±5%
- Dozwolona częstotliwość: 50Hz ± 2%

Application

The Compatta Series is ideal to pump residential sewage thanks to its small size and mechanical characteristics.

Characteristic

The main components are fabricated in cast iron GG20. In the standard configuration a lip seal is fitted to the motor side, and a mechanical seal to the impeller side. Also available on request in the new "EVO" version with Double Mechanical seal back to back, located in the oil chamber.

Motor range

- Squirrel cage motor in 2 poles version
- Thermal protection embedded in the winding
- Insulation class F 155°C
- Motor protection IP 68

Motor cooling

The cooling of the motor is ensured by the liquid where the pump is submerged

Limits of use

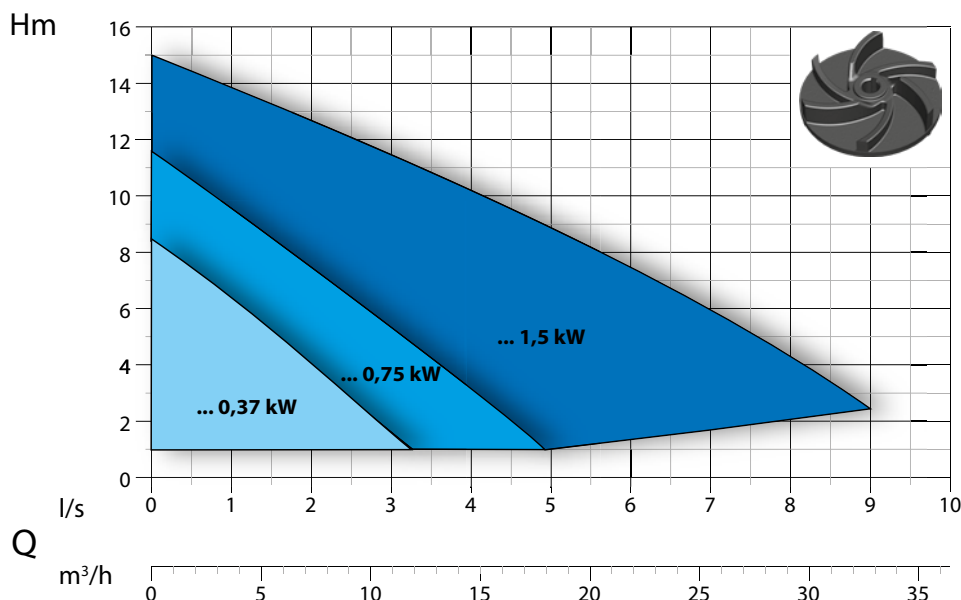
- Max. permissible liquid temperature: 40°C with pump fully submerged
- Maximum depth of immersion: 20 mt.
- Permissible pH value: 6-10
- Hydraulic features suitable for liquids with density <1,1 kg/dm³
- Allowed voltage: 230V/400V ±5%
- Allowed frequency: 50Hz ±2%

Oznaczenia / Designation

Compatta 2 M/T G EVO

Podwójne uszczelnienie mechaniczne Double mechanical seal
Wyłącznik pływakowy Float switch
Jednofazowy / Trójfazowy Monophase/Threephase
Krzywa wydajności Performance curve
Seria pompy Pump series

Wydajność / Performance Overview



Identyfikacja krzywych

Curves Identification

- G 1"¹/₄
- G 1"¹/₂
- G 2"

Normy

Norms

Zgodnie z ISO 9906:2012 3B2
According to ISO 9906:2012 3B2

Lista komponentów i materiałów *List of components and materials*

COMPATTA

Uchwyt - *Handle*

Twardy nylon - *Hard nylon*

Pokrywa silnika - *Motor cover*

Żeliwo GG20 - *Cast Iron GG20*

Obudowa silnika - *Motor casing*

Żeliwo GG20 - *Cast Iron GG20*

Wał silnika - *Motor shaft*

Nierdzewna stal AISI 420 - *Stainless steel AISI 420*

Silnik elektryczny - *Electric motor*

Rotor - *Rotor*

Gniazdo łożyska - *Flange bearing support*

Żeliwo GG20 - *Cast Iron GG20*

Zestaw uszczelniający - *Seal kit*

Strona silnika: uszczelka wargowa - *Motor side: lip seal*

Strona wirnika: węgiel krzemu, ceramika i Viton (SIC+CE/Viton)

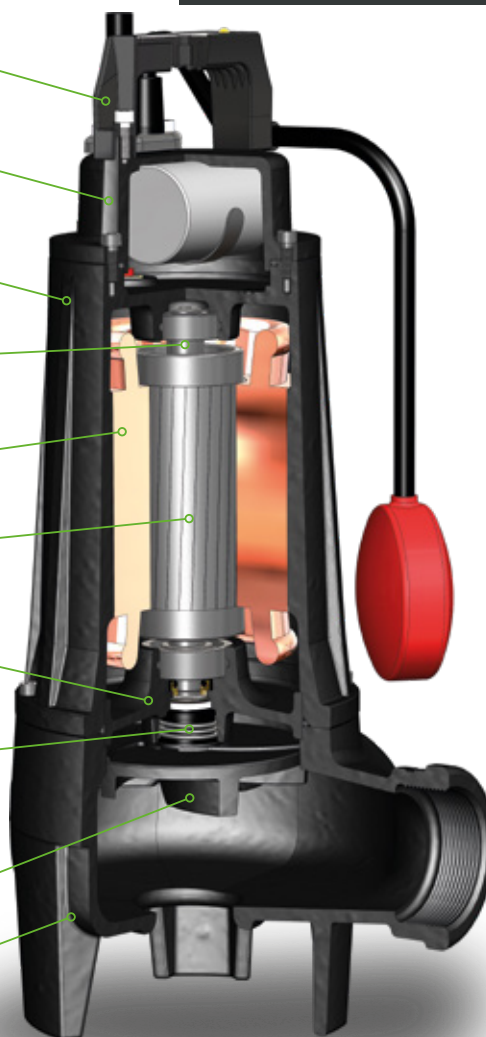
Impeller side: silicon carbide/ ceramic (SIC+CE/Viton)

Wirnik - *Impeller*

Żeliwo GG20 - *Cast Iron GG20*

Korpus pompy - *Body pump*

Żeliwo GG20 - *Cast iron GG20*



Technologie i rozwiązania *Technology and Features*



Wersja EVO

Podwójne uszczelnienie mechaniczne w komorze olejowej

Strona silnika: węgiel / ceramika (CA / CE / Viton)

Strona wirnika: węgiel krzemu (SIC / SIC / Viton)

Inspekcyjna komora olejowa

EVO Version

With Double Mechanical Seal in oil chamber

Motor side: Carbon/Ceramic (CA/CE/Viton)

Impeller side: Silicon carbide (SIC/SIC/Viton)

Inspectional oil chamber

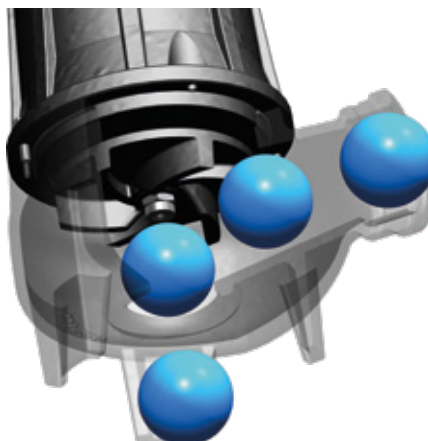


Przełącznik

Do prawidłowej pracy wyłącznika pływakowego w silniku trójfazowym.

Relay

For the correct operation of the float switch on the three-phase version.



Ciała stałe

Doskonały wolny przelot ciał stałych

Solids handling

Excellent free passage of solids

Przyłącze pionowe G 1^{1/4} - obr/min 2850, 2 biegunowy
Przyłącze poziome G 1^{1/2} - obr/min 2850, 2 biegunowy

Vertical Outlet G 1^{1/4} - RPM 2850 1/min 2 poles

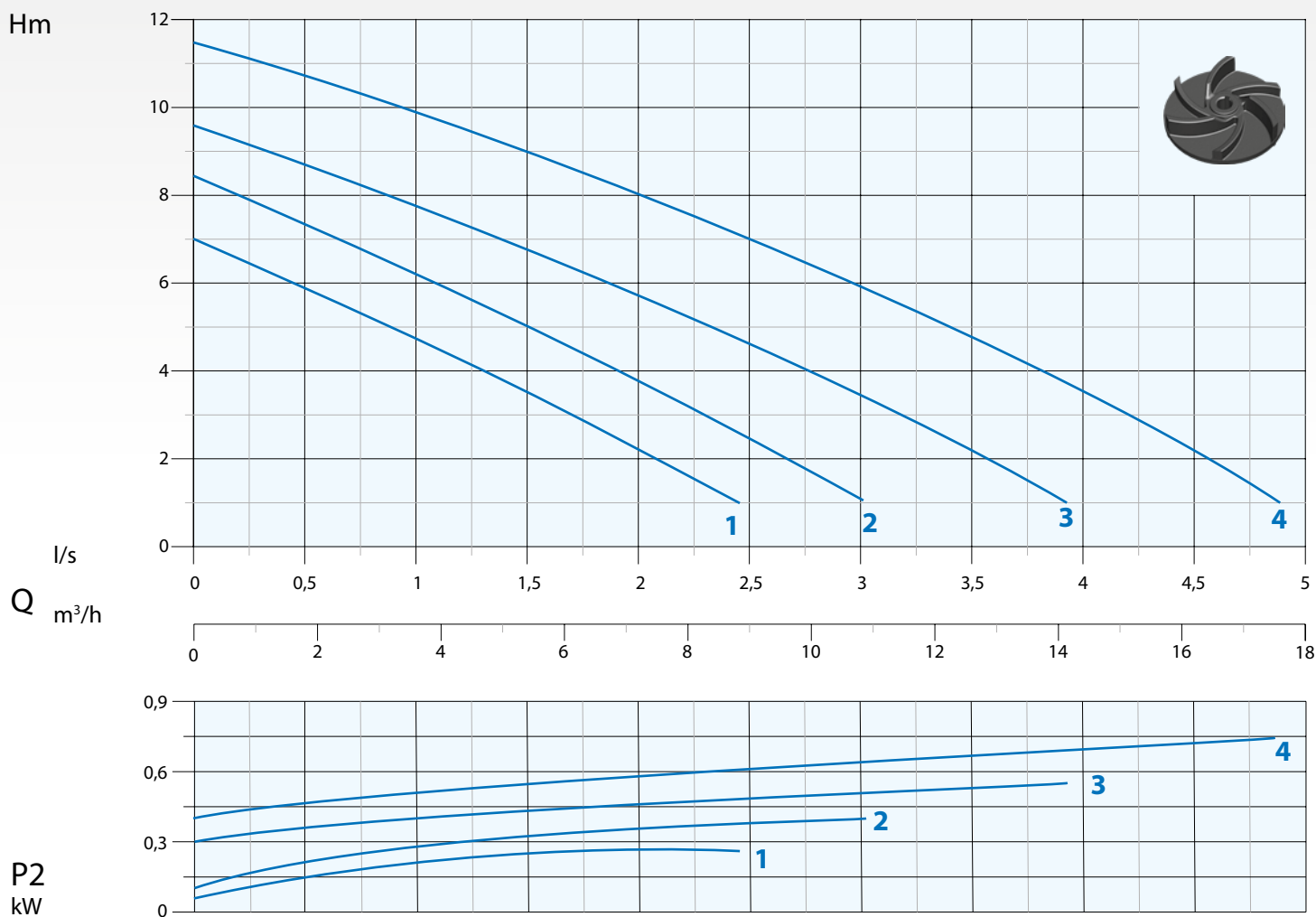
Horizontal Outlet G 1^{1/2} - RPM 2850 1/min 2 poles

Obraz tylko dla celów poglądowych
Picture for illustration purposes only



Krzywa wydajności

Performance Curve

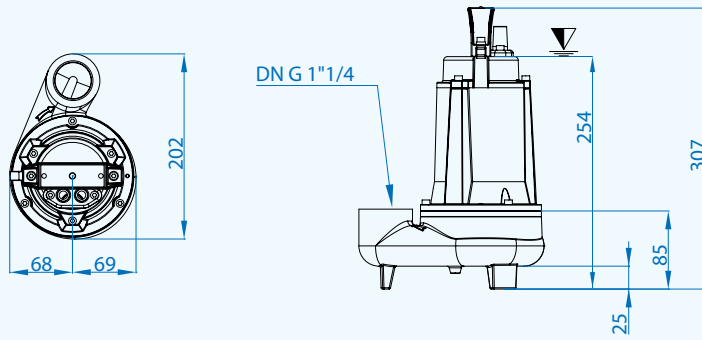


N°	Typ Type	l/s	0,5	1	1,5	2	2,5	3	3,5	4	4,5
			l/m	30	60	90	120	150	180	210	240
		m³/h	1,8	3,6	5,4	7,2	9	10,8	12,6	14,4	16,2
1	Compatta 1 M	mt	5,8	4,6	3,5	2,2	1				
2	Compatta 1.5 M/T		7,5	6,1	5	3,8	2,5	1			
3	Compatta 2 M/T		8,8	7,8	6,8	5,8	4,5	3,5	2,1	1	
4	Compatta 3 M/T		10,8	10	9	8	7	6	4,8	3,5	2,1

N°	Typ Type	EVO	Przyłącze Delivery	Wolny przelot Free Passage	kW			obr/min	A			Hz
					P1	P2	HP		1 faza - 230V	µf	3 fazy - 400V	
1	Compatta 1 M		G 1 ^{1/4} (Verticale /Vertical)	30 mm	0,43	0,28	0,4	2850	1,9	7,5		50
2	Compatta 1.5 M/T				0,55	0,37	0,5		3,5	10	1,2	
3	Compatta 2 M/T	•	G 1 ^{1/2}	35 mm	0,78	0,56	0,75		3,6	16	1,8	
4	Compatta 3 M/T	•			0,90	0,75	1		5,2	20	2,0	

• Dostępna wersja EVO (patrz strona 13)
Available EVO version (see page 13)

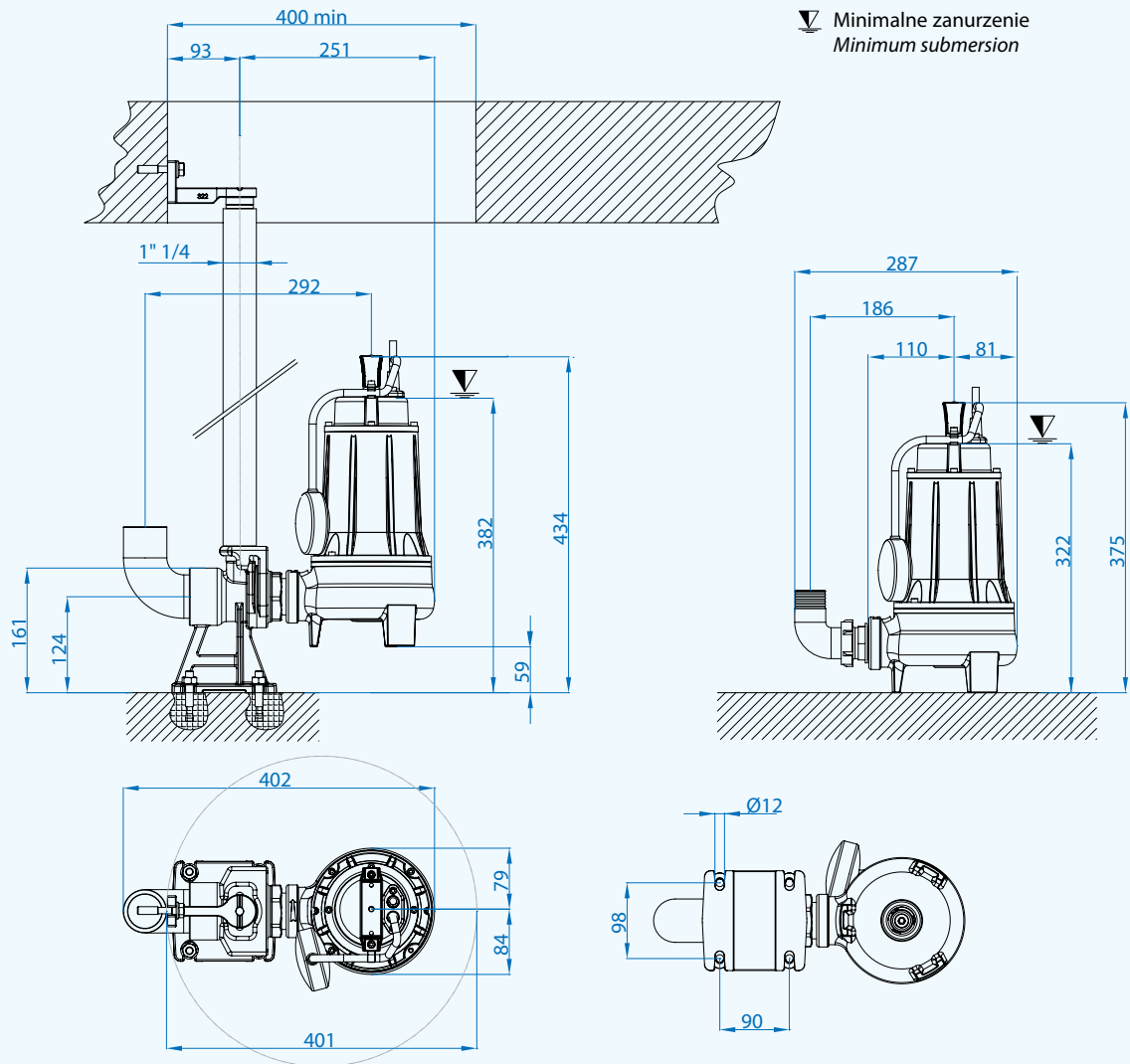
Compatta 1-1.5



COMPATTA

Minimalne zanurzenie
Minimum submersion

Compatta 2-3



Minimalne zanurzenie
Minimum submersion

Kabel / Cables

Jednofazowe - Single phase 230V
H07RN8F 3x1 Ø9 z wtyczką Schuko - Schuko plug
Długość - Length 10 m

Trójfazowe - Threephase 400V
H07RN8F 4x1 Ø10 brak wtyczki - Free terminals
Długość - Length 10 m

Wymiary kartonu / Packaging dimension

Typ - Type	X mm	Y mm	Z mm	Kg
Compatta 1 M	160	330	210	11
Compatta 1.5 M/T	160	330	210	12
Compatta 2 M/T	200	380	230	17
Compatta 3 M/T	200	380	230	17,5

Akcesoria - Optional



Złącze pionowe
(tylko Compatta 1-1.5,
1"1/4) Vertical hose
connection (only Compatta
1-1.5, 1"1/4)



Kolano gwintowane z
przyłączem do węża
(tylko Compatta 2-3,
1"1/2) Thread hose
connection (only
Compatta 2-3, 1"1/2)



Stopa sprzęgająca: EASY E2.1
lub E2.2
(tylko Compatta 2-3)
Automatic coupling foot type:
EASY E2.1 or E2.2
(only Compatta 2-3)



Do pomp jednofazowych: skrzynka
sterownicza z zewnętrznym
kondensatorem głównym
For single phase pumps: Control-box
with external main capacitor

Przyłącze poziome G 2" - obr/min 2850, 2 biegunowe

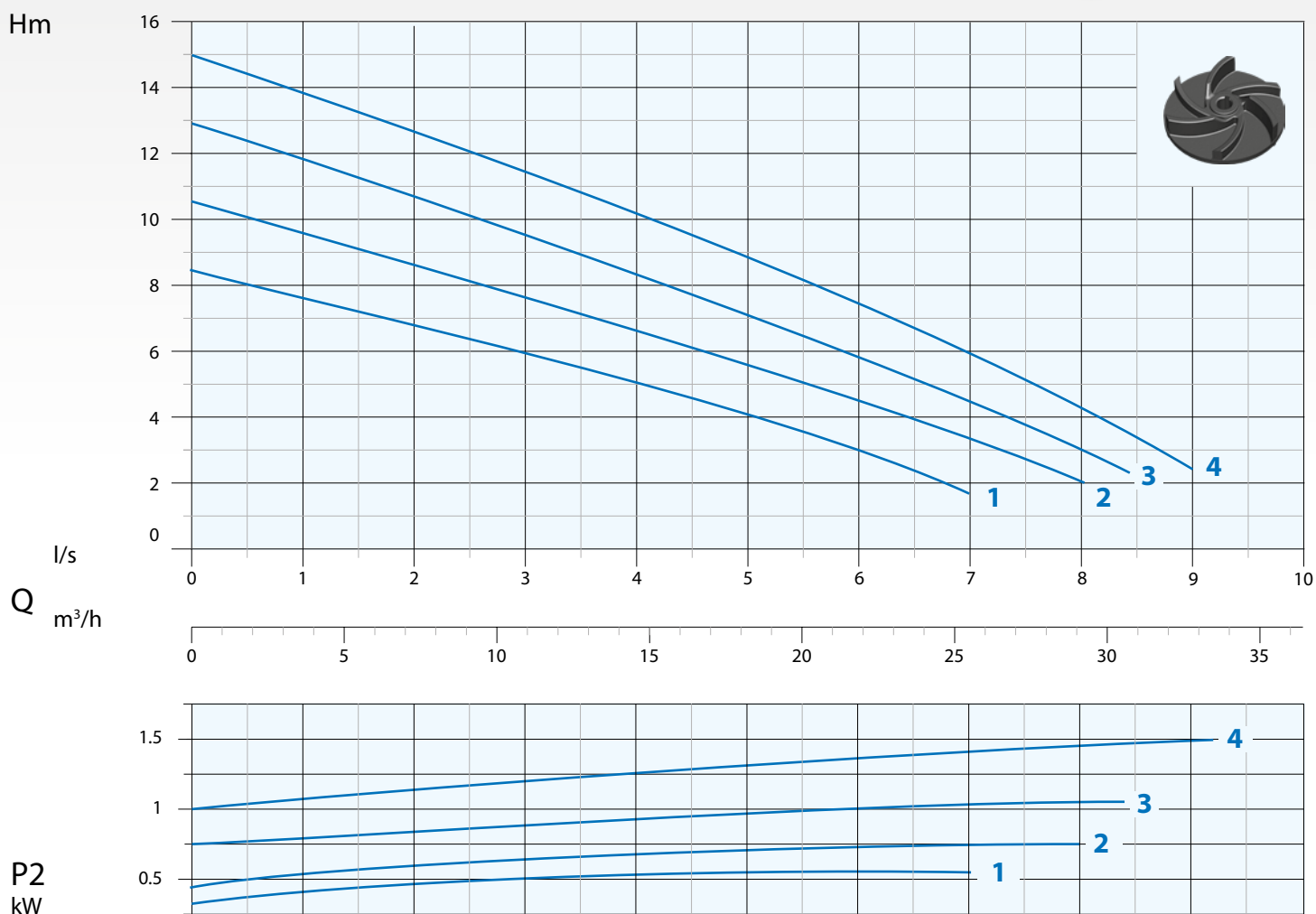
Horizontal Outlet G 2" - RPM 2850 1/min 2 poles

Obraz tylko dla celów poglądowych
Picture for illustration purposes only



Krzywa wydajności

Performance Curve

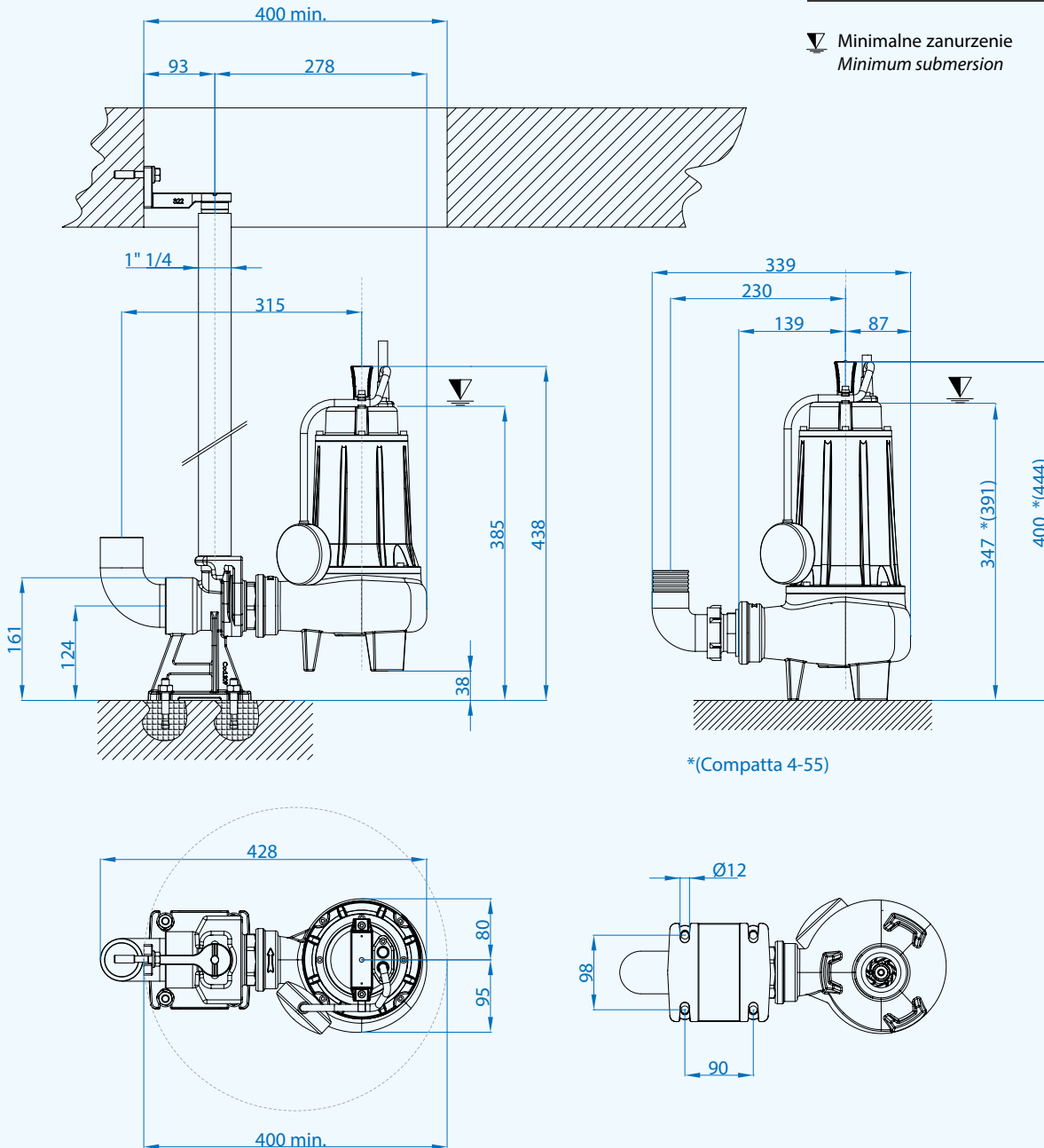


N°	Typ Type	l/s	1	2	3	4	5	6	7	8	9
			l/m	60	120	180	240	300	360	420	480
		m³/h	3,6	7,2	10,8	14,4	18	21,6	25,2	28,8	32,4
1	Compatta 22 M/T	mt	7,5	6,8	6	5	4	2,5	1,5		
2	Compatta 32 M/T		9,5	8,5	7,5	6,5	5,5	4,5	3,4	2	
3	Compatta 4 M/T		11,8	10,5	9,5	8,5	7	5,8	4,5	3	
4	Compatta 55 M/T		13,8	12,5	11,5	10,2	8,9	7,5	6	4,3	2,5

N°	Typ Type	EVO	Przyłącze Delivery	Wolny przelot Free Passage	kW			obr/min	A			Hz
					P1	P2	HP		1 faza - 230V	µf	3 fazy-400V	
1	Compatta 22 M/T	•	G 2"	40 mm	0,79	0,56	0,75	2850	3,6	16	1,8	50
2	Compatta 32 M/T	•			1,0	0,75	1		5,2	20	2,0	
3	Compatta 4 M/T	•		50 mm	1,6	1,1	1,5		7,6	30	2,9	
4	Compatta 55 M/T	•			2,1	1,5	2		9,9	32	3,7	

• Dostępna wersja EVO (patrz strona 13)
Available EVO version (see page 13)

▽ Minimalne zanurzenie
Minimum submersion



*(Compatta 4-55)

Kabel / Cables

Jednofazowe - Single phase 230V
H07RN8F 3x1 Ø9 z wtyczką Schuko- Schuko
plug Długość- Length 10 m

Trójfazowe - Threephase 400V
H07RN8F 4x1 Ø10 Brak wtyczki - Free terminals
Długość - Length 10 m

Aksesoria - Optional



Do pomp jednofazowych: skrzynka sterownicza z zewnętrznym kondensatorem głównym
For single phase pumps: Control box with external main capacitor



Stopa sprzęgająca:
EASY 3.1 o 3.2
Automatic coupling foot
Type: EASY 3.1 or 3.2



Gwintowane przyłącze węża 2"
Thread hose connection 2"

Wymiary kartonu / Packaging dimension

Tipo - Type	X mm	Y mm	Z mm	Kg
Compatta 22 M/T				18,5
Compatta 32 M/T	230	450	270	19
Compatta 4 M/T				21
Compatta 55 M/T				22

