



Budowa

Pompy samozasysające odśrodkowe, monoblokowe z otwartym wirnikiem.

Zamknięcie hydrauliczne zapobiega cofaniu się cieczy przez rurę ssawną oraz zapewnia stałe zasilanie pompy przed następnym startem. Pompa działa, gdy rurociąg ssawny jest częściowo wypełniony płynem a nawet gdy jest on zupełnie pusty.

A: wersja obudowa pompy i łącznik w wykonaniu z żeliwa

B-A: wersja obudowa pompy i łącznik w wykonaniu z brązu

Pompy wykonane z brązu są całkowicie pokryte farbą

Zastosowanie

Do czystej lub lekko brudnej wody, również z ciałami stałymi o wielkości ziarna do 10 mm dla A 40, A 50 i 15 mm dla A 65, A 80.

Do opróżniania zbiorników lub studzienek.

Do nawadniania. W przemyśle i gospodarce komunalnej.

Warunki pracy pompy

Temperatura płynu od -10 °C do +90 °C.

Temperatura otoczenia do 40 °C.

Maksymalne dopuszczalne ciśnienie przy pracy pompy: do 6 bar (10 barów dla A 80-170).

Praca ciągła.

Silnik

Silnik indukcyjny dwubiegunowy 50 Hz ($n \approx 2900$ obr/min).

A: trójfazowy 230/400 V $\pm 10\%$ do 3 kW;

400/690 V $\pm 10\%$ od 4 do 7,5 kW;

AM: jednofazowy 230 V $\pm 10\%$, z zabezpieczeniem termicznym.

Kondensator znajduje się w skrzynce zaciskowej.

Klasa izolacji F.

Stopień ochrony IP 54.

Silniki trójfazowe z klasą wydajności IE3 (IE2 do 0,65 kW)

Wykonanie zgodne z: EN 60034-1; EN 60034-30-1.

EN 60335-1, EN 60335-2-41.

Wykonanie specjalne na żądanie

Inne wielkości napięcia

Częstotliwość 60 Hz (wraz z odpowiednią charakterystyką).

Stopień ochrony IP 55.

Specjalne uszczelnienia mechaniczne.

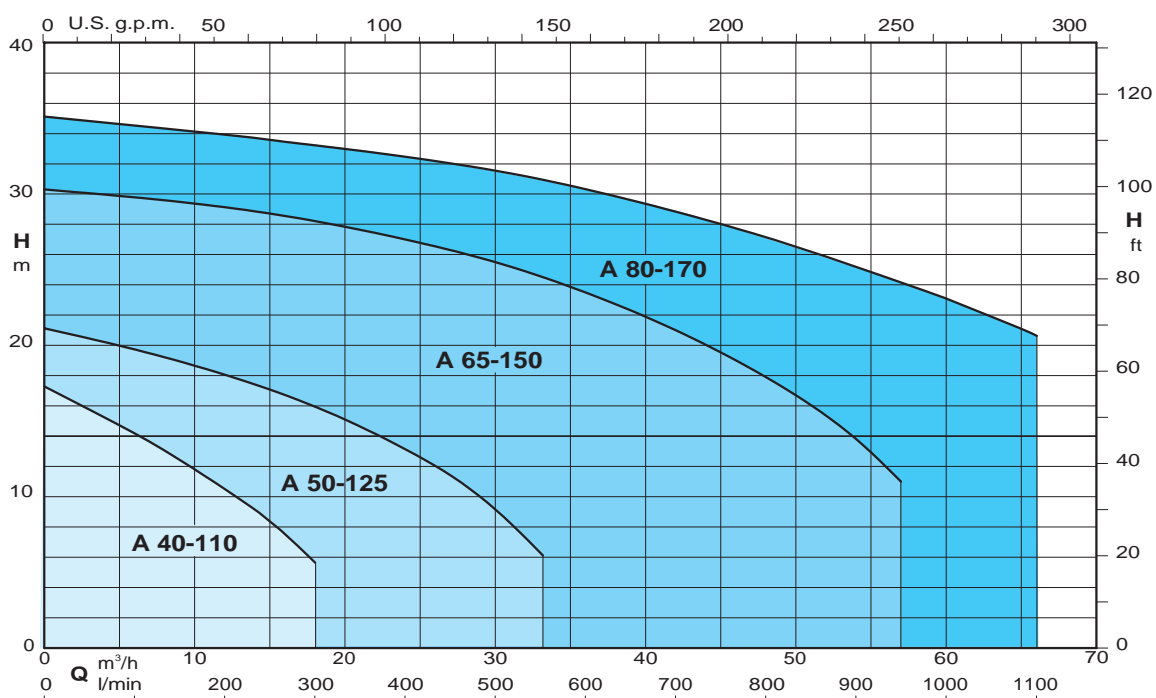
Wyższa lub niższa temperatura płynu lub otoczenia.

Budowa z podparciem wspornikowym łożyska.

Materials

Komponenty	A	B-A
Obudowa pompy		
Kołnierz zasysający		
Pokrywa wziernika (dla A 65, A 80)	żeliwo GJL 200 EN 1561	brąz CC480K EN 1982
Łącznik		
Wirnik		
Wał	Stal chromowo-niklowa 1.4305 EN 10088 (AISI 303)	Stal chromowo-niklowo-molibdenowa 1.4401 EN 10088 (AISI 316)
	Stal chromowa 1.4104 EN 10088 (AISI 430) dla A 40/110, A 65-150A,B	
Uszczelnienie mech.	Węgiel - Ceramika - NBR	

Wykres sprawności $n \approx 2900$ obr/min





Pompy odśrodkowe samozasysające z wirnikiem otwartym

Charakterystyki prac $n \approx 2800$ obr/min

3 ~	230 V 400 V		1 ~	230 V	P ₁	P ₂		Q										
	A	A				A	kW		kW	HP	m ³ /h	3,6	4,8	6	7,5	8,4	9,6	10,8
A 40-110B/A B-A 40-110B/A	2,8	1,6	AM 40-110B/A B-AM 40-110B/A	4,5	0,85	0,55	0,75	H _m	12,9	12,4	11,8	11	10,4	9,8	9	8,3	6	3,4
A 40-110A/B B-A 40-110A/B	3,7	2,2	AM 40-110A/A B-AM 40-110A/A	6	1,1	0,75	1		15,4	14,9	14,2	13,3	12,9	12,1	11,3	10,5	8,4	5,6

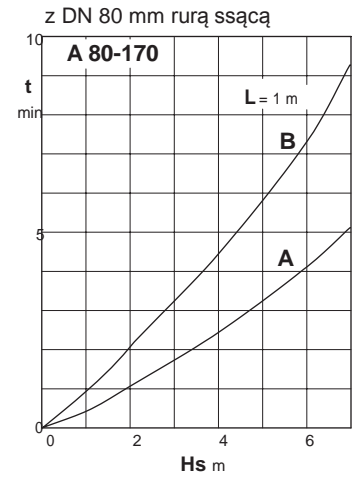
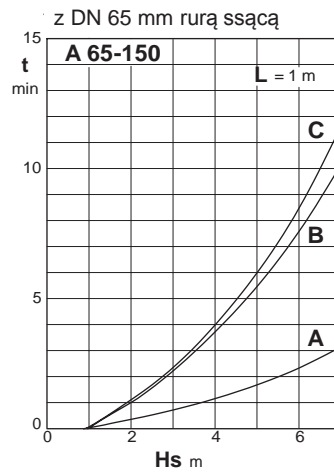
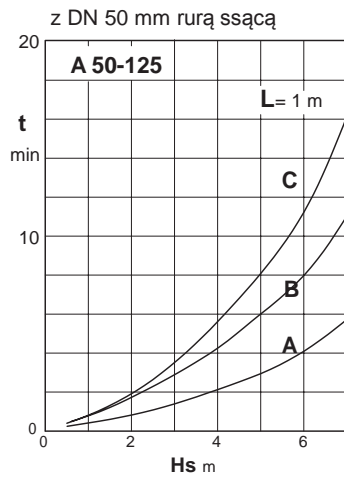
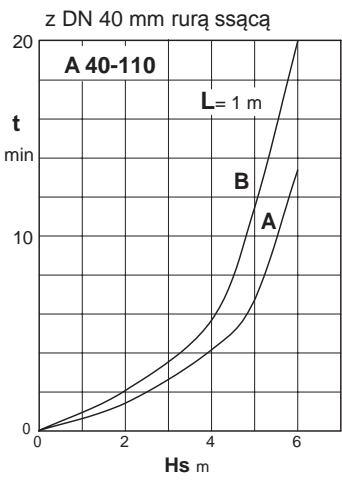
3 ~	230 V 400 V		1 ~	230 V	P ₁	P ₂		Q										
	A	A				A	kW		kW	HP	m ³ /h	6	9	12	15	18	21	24
A 50-125CE B-A 50-125CE	3,3	1,9	AM 50-125CE B-AM 50-125CE	5,8	1,2	0,75	1	H _m	12,8	12,2	11,3	10	8,5	7	5,3	3,3		
A 50-125B/A B-A 50-125B/A	4,7	2,7	AM 50-125BE B-AM 50-125BE	7,4	1,6	1,1	1,5		15,5	14,9	14,2	12,9	11,6	10	8,3	6,2	4	
A 50-125A/A B-A 50-125A/A	7,5	4,3	AM 50-125AE B-AM 50-125AE	9,2	2,1	1,5	2	19,5	19	18	17	15,5	14	12,5	10,5	8	5	

3 ~	230 V 400 V		P ₂	Q											
	A	A			kW	HP	m ³ /h	15	18	24	30	33	36	42	48
A 65-150C/C B-A 65-150C/B	11,5 9,15	6,6 5,3	2,2	3	H _m	17,5	17	16	14	13	11,5	9	6,5		
A 65-150B/B B-A 65-150B/A	11,5	6,6	3	4		21,5	21	19,5	17,5	16,5	15,5	12,5	9,5	6,5	
A 65-150A/C B-A 65-150A/B	-	9,6	4	5,5	29	28	27	25,5	24,5	23,5	21	18	14	11	

3 ~	230 V 400 V		P ₂	Q											
	A	A			kW	HP	m ³ /h	15	18	21	24	30	36	45	54
A 80-170B/A B-A 80-170B/A	-	10,9	5,5	7,5	H _m	27,3	27,3	27	26,8	25,7	24,4	22,1	19	16,7	13,7
A 80-170A/A B-A 80-170A/A	-	14,3	7,5	10		33,6	33,2	32,9	32,5	31,6	30,5	28,1	25,3	23,2	20,4

P₁ Moc rozruchowa silnika P₂ Moc nominalna silnika H Wysokość podnoszenia w m. B-A, B-AM = wykonanie z brązu Tolerancje zgodne z UNI EN ISO 9906:2012

Wykresy zdolności samozasysania

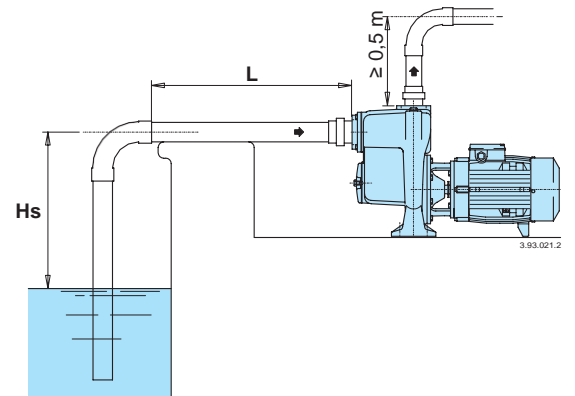


Hs (m) Wysokość zasysania.

L (m) Pozioma długość rury ssącej powyżej poziomu wody.

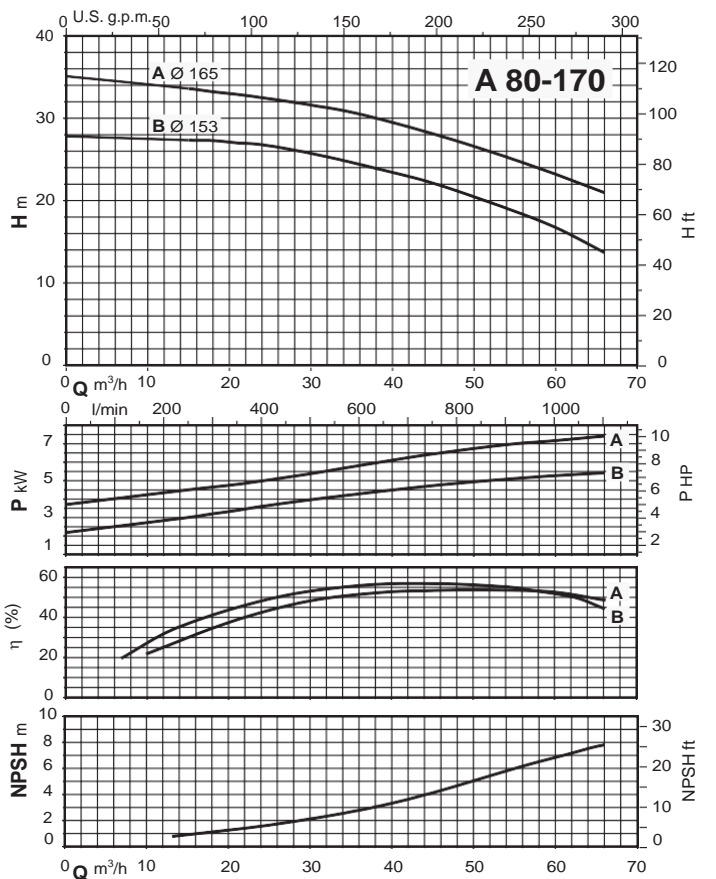
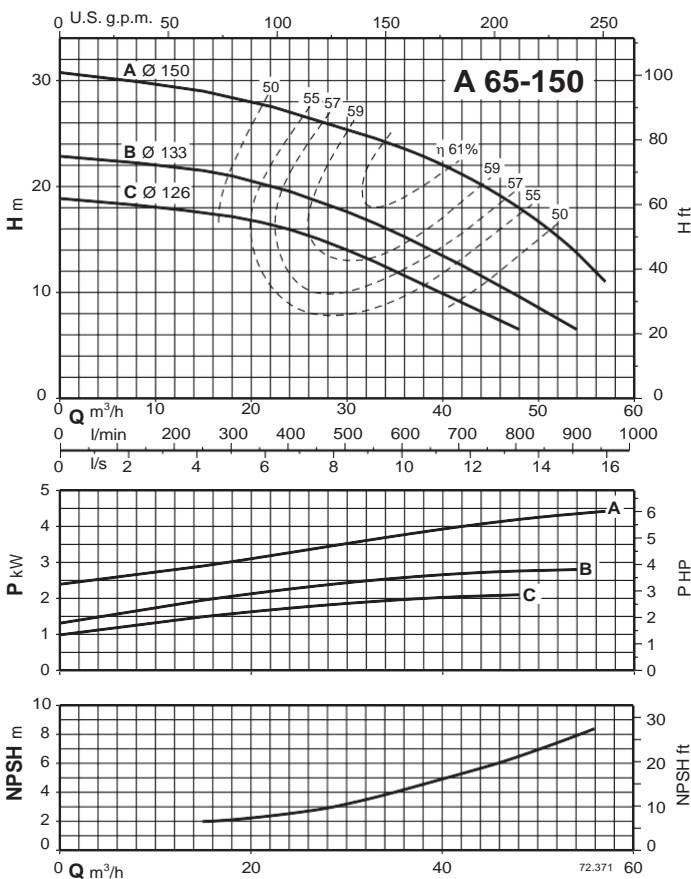
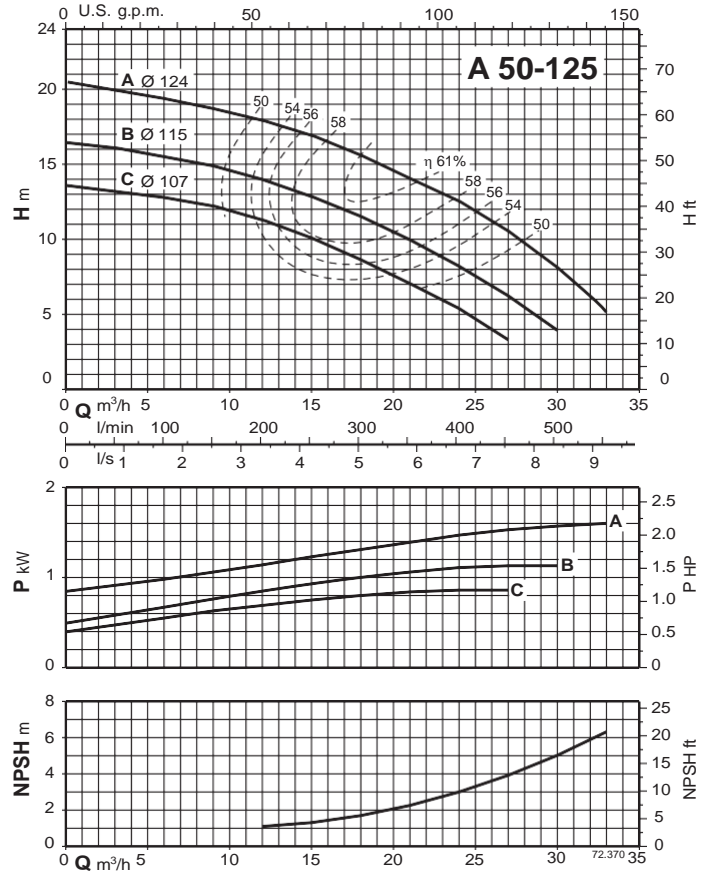
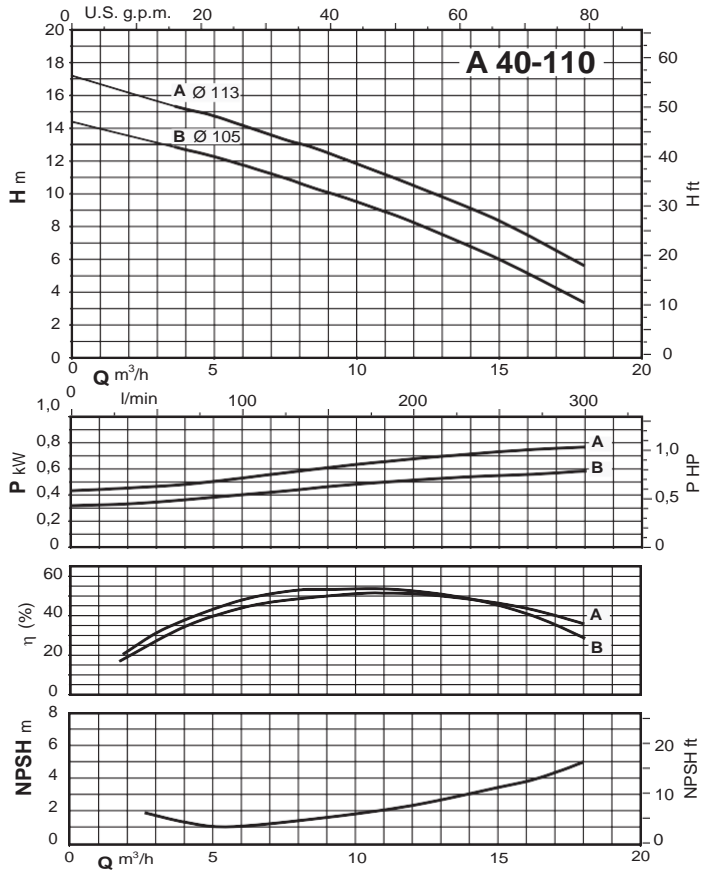
t (min) Czas samozasysania.

Test wykonany z wodą zimną

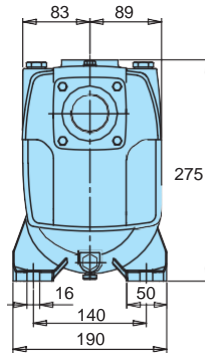
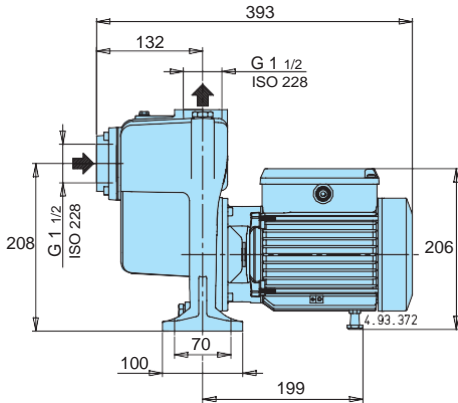




Wykresy charakterystyk $n \approx 2900$ obr/min



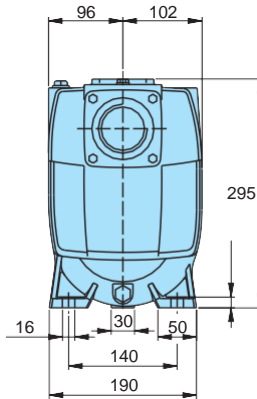
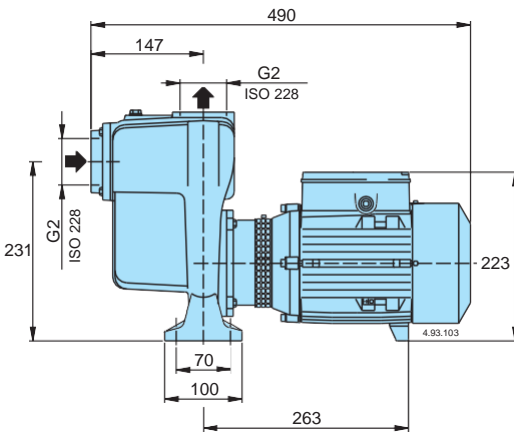
Wymiary i wagi



kg

A 40-110A/B	19,8
AM 40-110A/A	20,8
A 40-110B/A	18,9
AM 40-110B/A	19,8

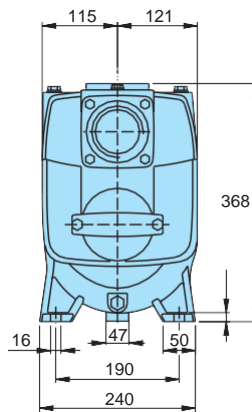
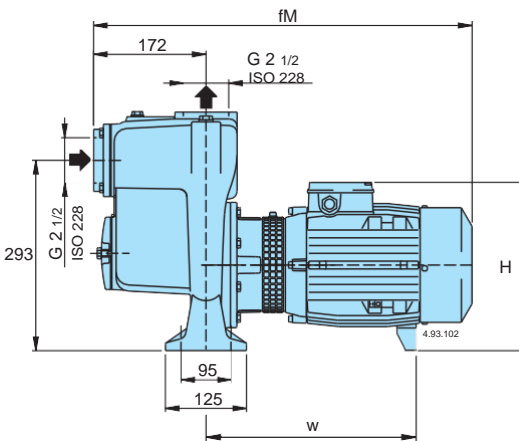
B-A 40-110A/B	22,5
B-AM 40-110A/A	23,5
B-A 40-110B/A	21,6
B-AM 40-110B/A	22,5



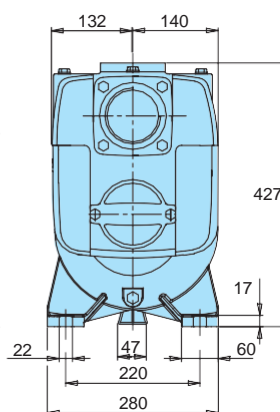
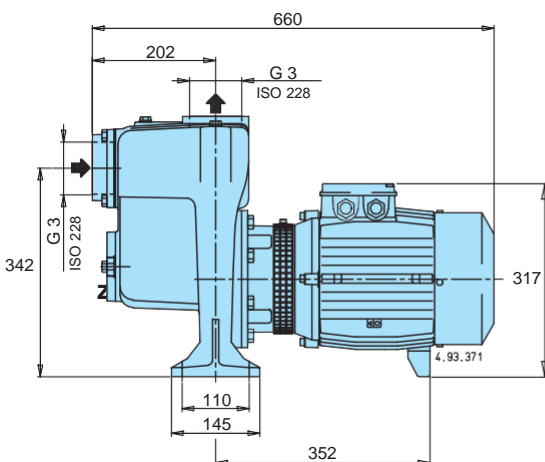
kg

A 50-125A/A	29,9
AM 50-125AE	31
A 50-125B/A	28
AM 50-125BE	29,1
A 50-125CE	26,9
AM 50-125CE	27,8

B-A 50-125A/A	33,6
B-AM 50-125AE	33,6
B-A 50-125B/A	31
B-AM 50-125BE	32,6
B-A 50-125CE	29,6
B-AM 50-125CE	30,6



TYP	mm			kg
	fM	H	w	
A 65-150C/C	595	270	324	56,7
B-A 65-150C/B	583	260	319	50,4
A 65-150B/B	595	270	324	57
B-A 65-150B/C	595	270	324	58,5
A 65-150A/C	595	270	324	58,5
B-A 65-150A/B	595	270	324	60

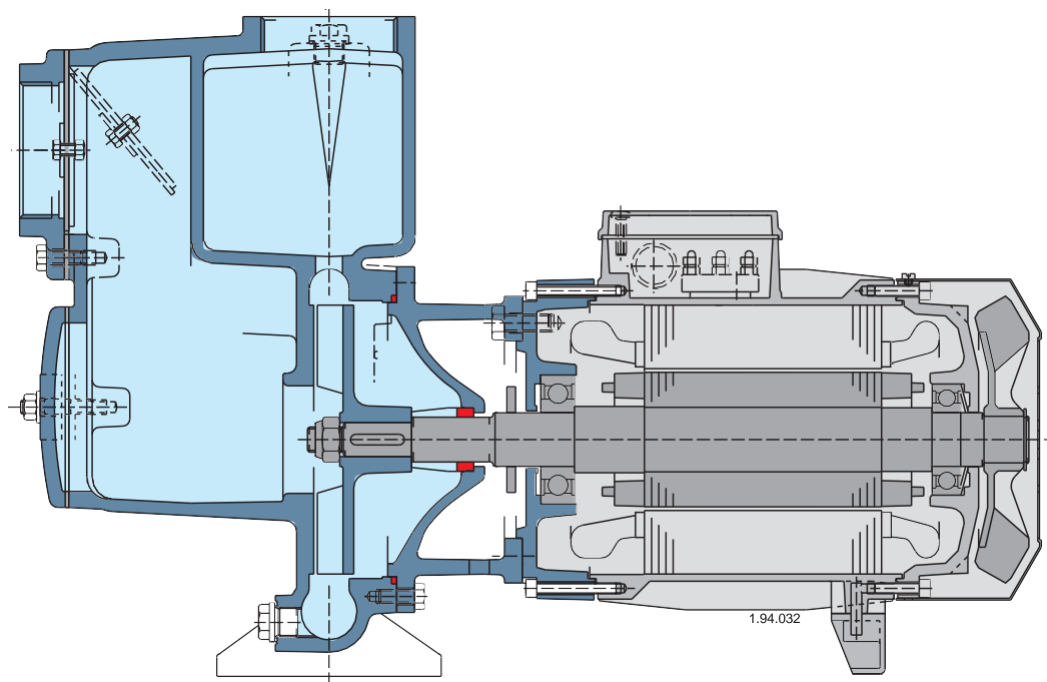


kg

A 80-170A/A	85,8
A 80-170B/A	80,3

B-A 80-170A/A	95,6
B-A 80-170B/A	90,1

Cechy

**Szybkie samozasysanie**

Zintegrowany zawór zwrotny oraz konstrukcja obudowy pompy zapewniają szybkie zasysanie po napełnieniu korpusu pompy wodą.

Wielozadaniowość

Opcja wyboru żeliwa i materiału z brązu dla hydraulicznych części stykających się z pompowaną cieczą umożliwia wybranie pomp serii A do różnych typów cieczy.

Wytrzymałe części

Otwarty wirnik umożliwia przemieszczanie zawiesiny stałej w pompowanej cieczy.

Wyjątkowy projekt

Specjalnie zaprojektowana osłona zapobiega stykaniu się z częściami obrotowymi gwarantując bezpieczeństwo użytkownika, jednocześnie umożliwiając sprawdzenie uszczelnienia mechanicznego.

Niezawodność

Łożyska i wał są zaprojektowane tak, aby zapewnić redukcję naprężeń, zapewniając wysoką niezawodność we wszystkich warunkach roboczych.